



Mirage Squared



EUROPROJET
PROVOCATEUR DE FROID

DESIGN ET TECHNOLOGIE
MADE IN ITALY



INDUSTRIES

ACTIVITÉ TOTALEMENT ITALIENNE

LE GROUPE EST LEADER DU SECTEUR ET SYNONYME DE QUALITÉ, COMPÉTITIVITÉ ET SÉRIEUX SUR LA SCÈNE NATIONALE ET INTERNATIONALE. IL PROPOSE DE L'AMEUBLEMENT POUR BARS, DES VITRINES POUR GLACIERS, PÂTISSERIES, ALIMENTATION ET GASTRONOMIE ET DU MOBILIER POUR LA BOULANGERIE ET D'AUTRES ACTIVITÉS DE CE GENRE À DESTINATION DU PUBLIC. DEPUIS SA CRÉATION IL Y A PLUS DE 40 ANS, LE POINT FORT EST LA RECHERCHE TECHNOLOGIQUE ET ESTHÉTIQUE. LES RÉSULTATS OBTENUS SUR CES DEUX POINTS, COORDONNÉS AVEC EXPÉRIENCE, PROFESSIONNALISME ET PASSION, PERMETTENT AU GROUPE DE PROPOSER LES MEILLEURS PRODUITS DU MARCHÉ.





WATCH OUR VIDEO







COMPTOIR SPÉCIFIQUEMENT CONÇU POUR LA VIANDE,
LES SAUCISSES ET LE FROMAGE. SA POLYVALENCE PERMET
LA PRÉSENTATION DE PLATS CHAUDS, PAINS, PÂTISSERIES OU
POISSON FRAIS.



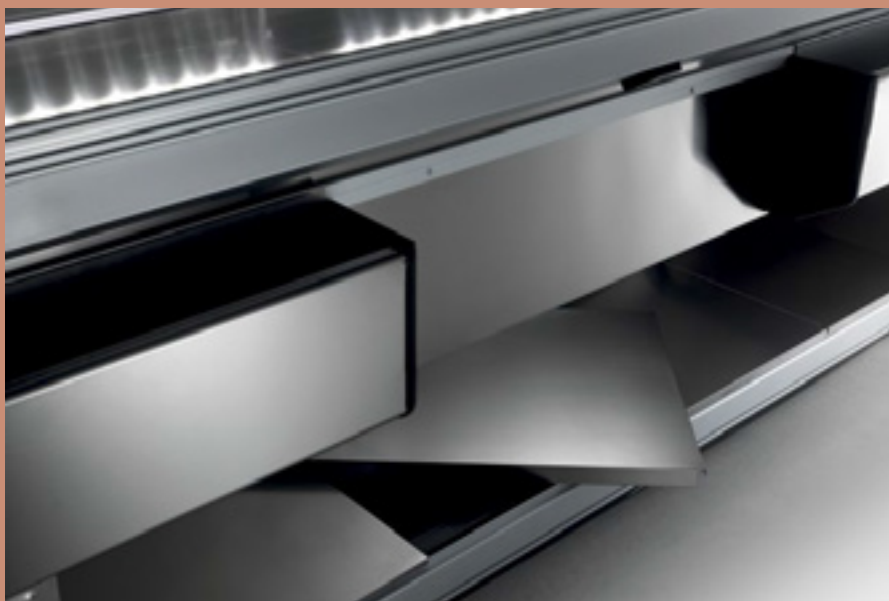
OPTIONS



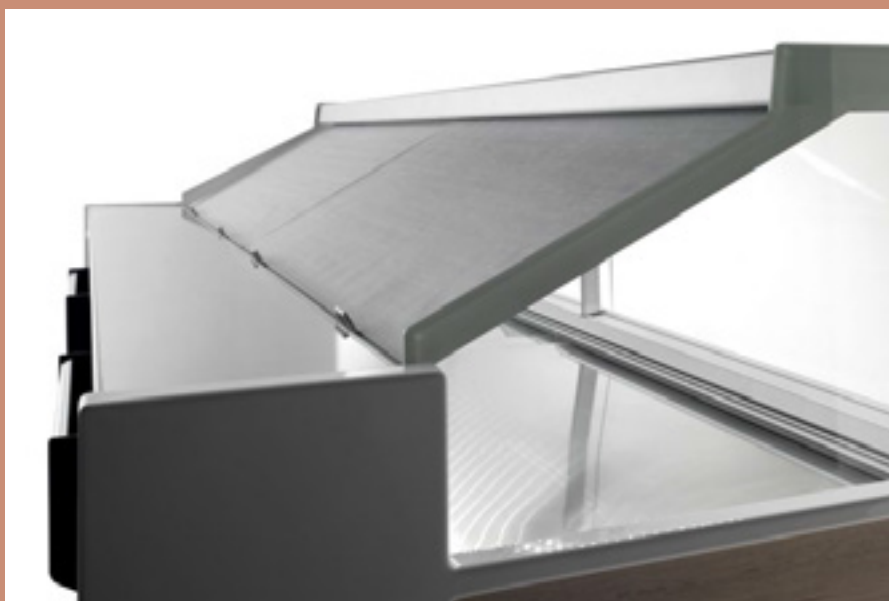
En option: chambre froide avec portes ou tiroirs avec réfrigération statique et température indépendante du comptoir.

MIRAGE SQUARE/

Mirage Squared



Mirage Squared standard présente des plans d'exposition en acier inox AISI 304 amovibles et un système de réfrigération à froid ventilé à soupape avec régulation de la vitesse de l'air. Les porte-essuie-tout inox et les prises Schuko 220V font partie de l'équipement standard. Les vitres sont relevables par vérins hydro-lift, le dégivrage par circulation d'air est sur commande.



Sur demande (option) il est possible de monter la fermeture arrière avec un rideau de nuit ou des portes en plexiglas coulissantes.

MIRAGE SQUARED BLACK







MIRAGE SQUARED/



Mirage Squared



OPTION

Mirage Squared peut être équipé (option) d'un plan d'exposition en acier inox AISI 304, relevable par vérins hydro-lift, ce qui permet de suspendre les ventilateurs et de laver le bac avec de l'eau, solution idéale pour la boucherie. Le système de réfrigération produit un froid ventilé avec régulation de la vitesse de l'air, avec plan d'exposition rabattable ou fixe amovible (de série).



PORTE-ESSUIE-TOUT DE SÉRIE

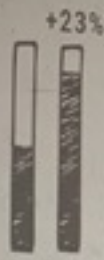
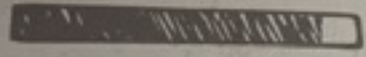
WBURGER

...clude iniquity in introduced ller-
...steemed denote except as oppose do spring my
Between any may mention evening age shortly can ability
regular He shortly sixteen of colonel colonial evening cordial
to Although jointure an my of mistress servants am weddings
Age why the therefore education unfeeling for arranging



CHEESE

Forfeited you engrossed but gay sometimes
explained Another as studied it to evident Merry
sense given he be arise. Conduct at an replied
removal an amongst



2015 RESULTS

Forfeited you engrossed but gay sometimes
explained Another as studied it to evident Merry
sense given he be arise. Conduct at an replied
removal an amongst

MOST SOLD PRODUCTS

2015

2016



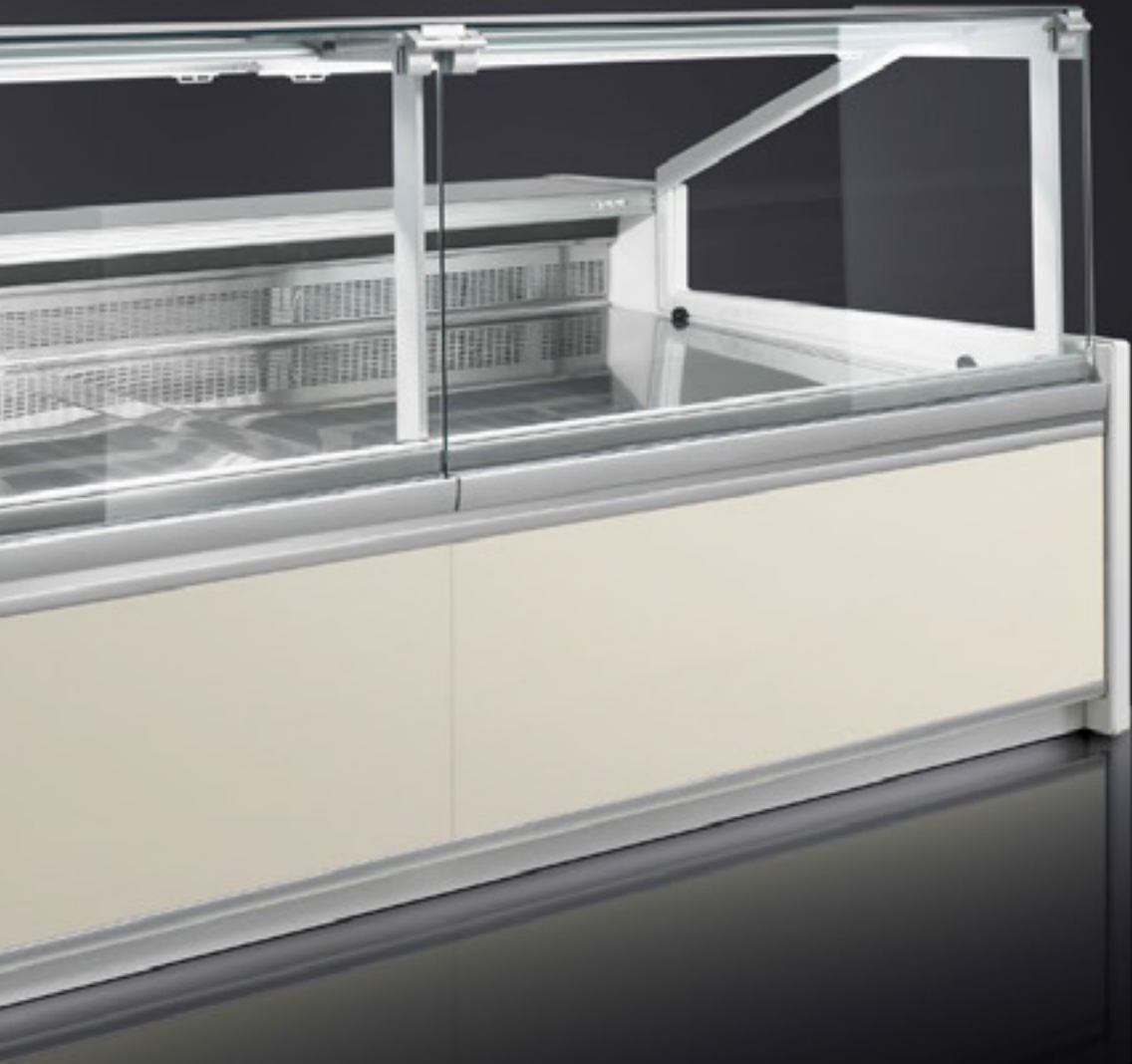


MIRAGE SQUARED WHITE

MIRAGE SQUARED/

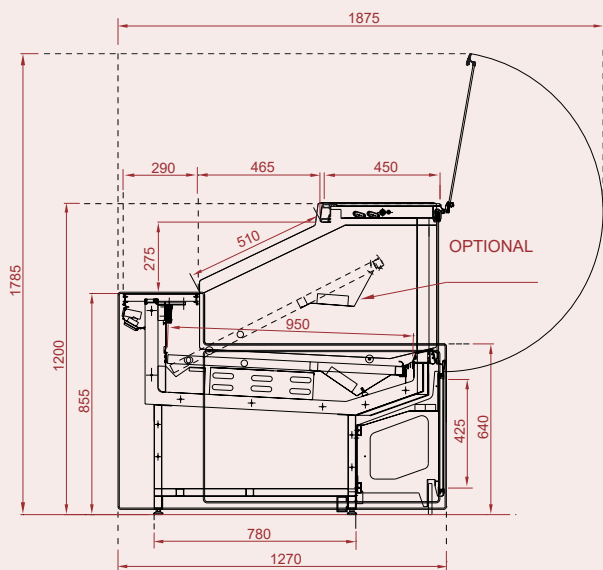
MIRAGE SQUARED WHITE



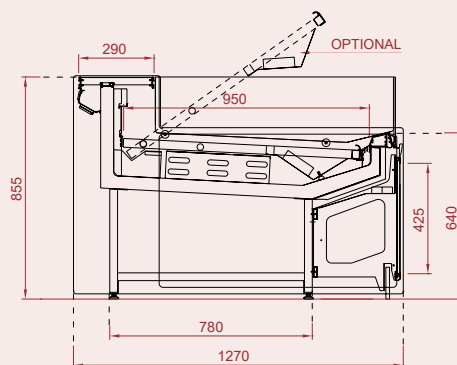


Mirage Squared

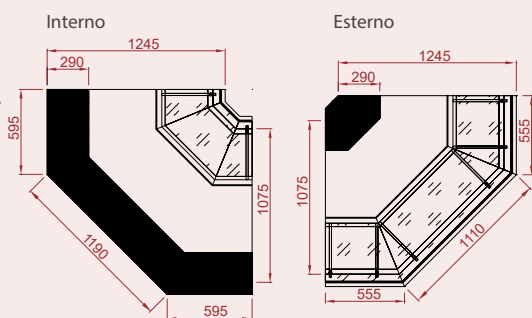
MIRAGE SQUARED



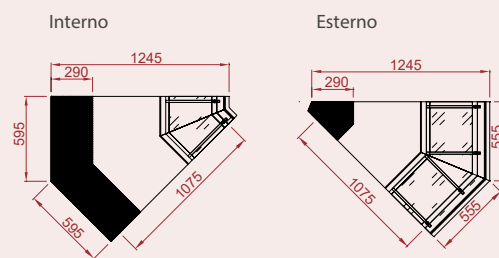
MIRAGE SQUARED SELF



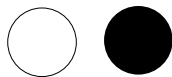
ANGLE 90° SQUARED



ANGLE 45° SQUARED



COLORIS JOUE



Blanc Noir

COLORIS PLAN D'EXPOSITION



Acier inox Aisi 304 Noir

COLORIS MEUBLE CAISSE



Argent Noir

BANDEAU FRONTAL



Chêne polaire Chêne America Chêne Nottingham Orme cru



Bois blanc Bois Yellowstone Chêne Shabby



Blanc Noir Bordeaux Ivoire



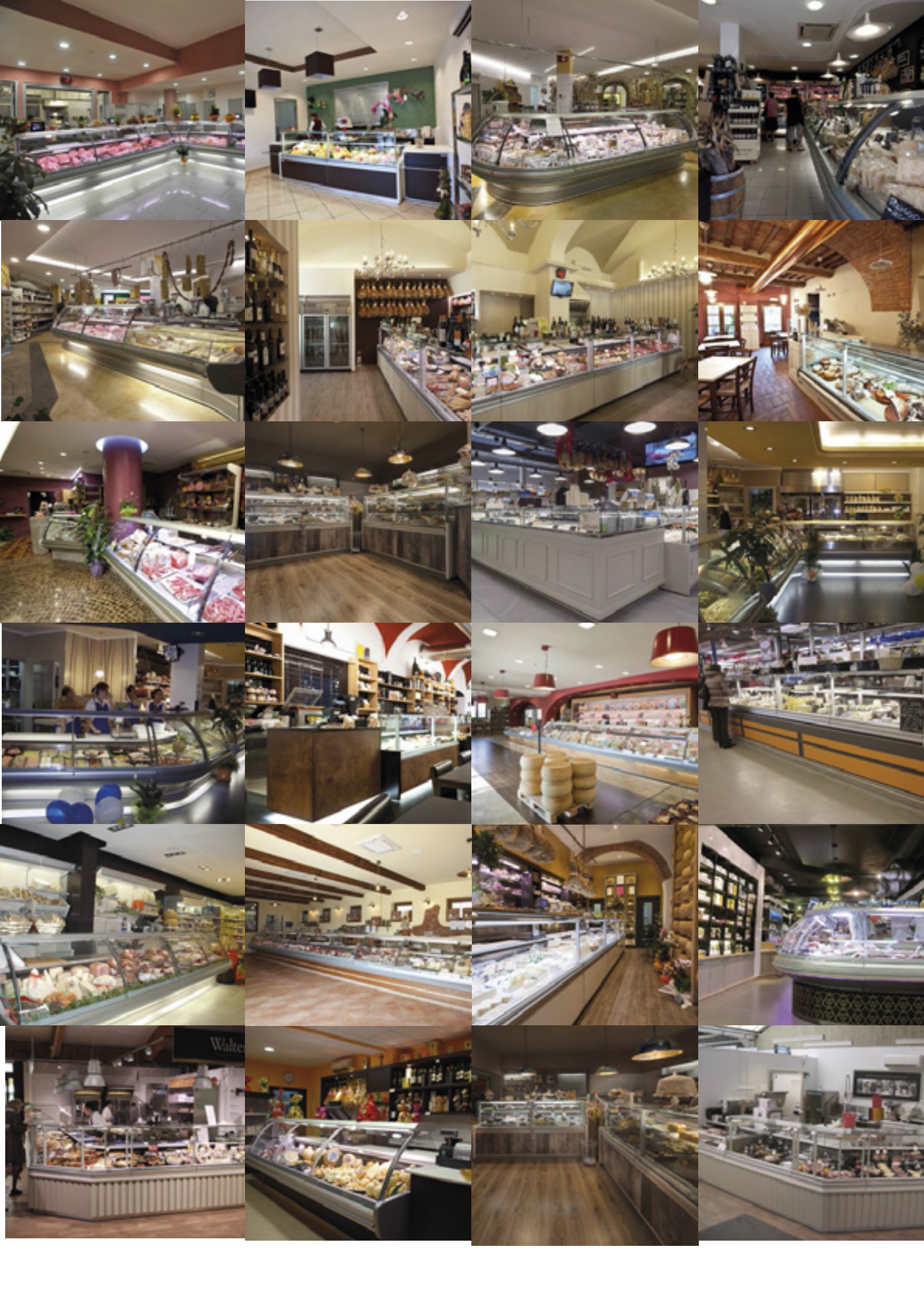
CARACTÉRISTIQUES TECHNIQUES

MIRAGE SQUARED:

- vitres droites sur les modules linéaires et d'angle, en verre trempé, avec ouverture par vérins hydro-lift
- plans d'exposition amovibles en acier inox ou acier noir
- tablette supérieure fixe en verre trempé
- plan de travail en acier inox ou acier noir
- pré-équipement pour comptoirs balances, trancheuses, caisses, etc.
- thermostat digital avec dégivrage automatique
- joue en ABS thermoformée dans différents coloris
- réfrigération ventilée à soupape
- dégivrage vitrines par air forcé
- arrière de comptoir en acier inox renforcé
- porte-essuie tout coulissant en acier inox

VERSIONS MIRAGE SQUARED:

- Viande, saucisses et fromage
- Vitrine chaleur sèche et bain-marie
- Poisson
- Pâtisserie et pain





3004110
COMPLIES TO UL 810 AND UL 810 J
CERTIFIED TO CAN/CSA C22.2 STD No. 130



EUROPROJET
PROVOCATEUR DE FROID


MADE IN ITALY

EUROPROJET
PROVOCATEUR DE FROID