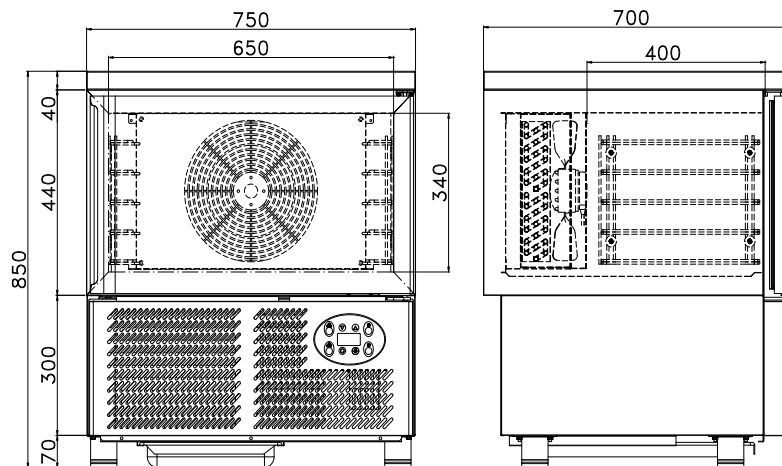


CELLULE DE REFRROIDISSEMENT ET CONGELATION
ALEXANDER 5T

Longueur	mm	750
Profondeur	mm	700
Hauteur	mm	850
Capacité	Teglie GN 1/1 600x400	5
Rendement refroidissement	KG +70°C/+3°C	16
Rendement congélation	KG +70°C/-18°C	12
Puissance	Volt	1x220+T
Puissance frigorifique	Kcal/h W	632 735
Gaz réfrigérant	kg	R404A 1,0
Refroidissement rapide	(+65>+3) min	90
Congélation rapide	(+65>-18) min	240
Puissance absorbée	W / A	1270 / 4,5
Poids net/brut	Kg	85/100
Compresseur	ASPERA	NT2192GK
Régulateur	EVCO	EVC80S10P7XXX01