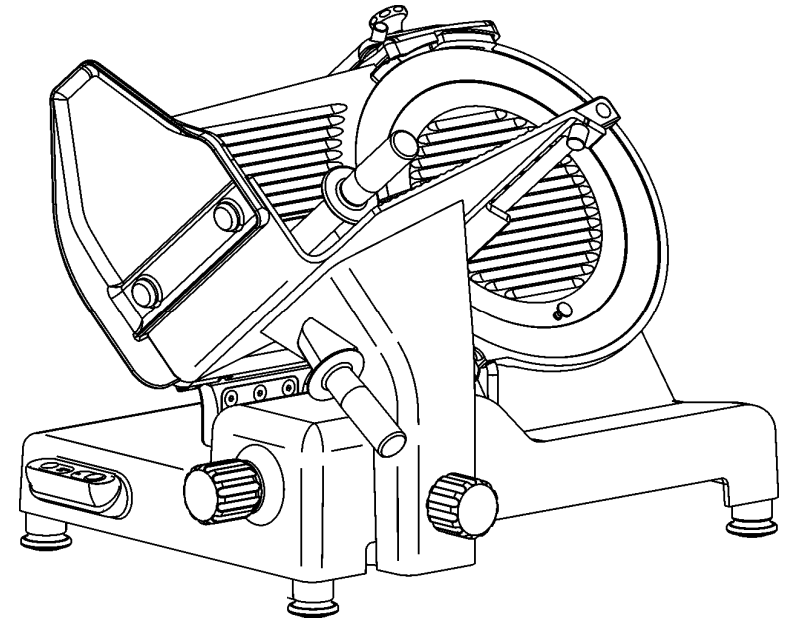


Trancheuses CE Professionnelles

GLL INGRANAGGI
350-370-385



Ed. 01/2012

**SERVICE APRES-VENTE
REVENDEUR AUTORISE**

Mode d'emploi et d'entretien

EUROPROJET
PROVOCATEUR DE FROID

CHAP. 8 - DEMOLITION DE LA MACHINE

8.1 - MISE HORS-SERVICE

Si on décide de mettre la machine hors-service, s'assurer que personne ne puisse l'utiliser: **débrancher et couper les branchements électriques.**

8.2 - DEEE Déchets d'Équipements Électriques et Électroniques



Aux termes de l'art.13 du Décret législatif 25 juillet 2005, n.151 "Mise en pratique des Directives 2002/95/CE, 2002/96/CE et 2003/108/CE, concernant la limitation de l'utilisation de substances dangereuses dans les équipements électriques et électroniques, ainsi que l'élimination des déchets".

Le symbole de la poubelle barrée indiqué sur les équipements ou sur leur emballage indique que le produit à la fin de sa vie doit être récolté séparément des autres déchets.

Le tri sélectif des présents équipements qui arrivent au terme de leur vie est organisé et géré par le producteur. L'utilisateur qui voudra se débarrasser de son équipement devra donc contacter le producteur et suivre les indications que celui-ci aura adoptées pour permettre le tri sélectif de l'équipement joint au terme de sa vie.

Le tri sélectif approprié pour donner lieu par la suite au recyclage, au traitement et à l'élimination compatible avec l'environnement de l'équipement hors d'usage contribue à éviter les possibles effets négatifs sur l'environnement et la santé et favorise la réutilisation et/ou le recyclage des matériaux dont est composé l'équipement.

L'élimination abusive du produit par le détenteur entraîne l'application des sanctions administratives prévues par la norme en vigueur.

CHAP. 7 - ENTRETIEN

7.1 - GENERALITES

Avant d'effectuer n'importe quelle opération d'entretien, il faut:

- a) Débrancher la fiche d'alimentation du réseau pour isoler complètement la machine du reste de l'installation.
- b) Placer sur "0" le bouton gradué qui règle l'épaisseur de la tranche.

7.2 - PIEDS

Avec le temps, les pieds pourraient se détériorer et perdre leur élasticité, diminuant ainsi la stabilité de la machine. Il faut donc les remplacer en appelant le "SERVICE APRES-VENTE".

7.3 - CORDON D'ALIMENTATION

Contrôler périodiquement les conditions du cordon et si nécessaire, appelez le "SERVICE APRES-VENTE" pour le remplacer.

7.4 - LAME

Vérifier que le diamètre de la lame, après de nombreux affûtage ne se réduise de plus de 10 mm. par rapport au diamètre original. Pour le remplacer, appelez le "SERVICE APRES-VENTE".

7.5 - MEULES

Vérifier que les meules conservent leur capacité abrasive pendant l'affûtage. Dans le cas contraire, il faut les remplacer pour ne pas endommager la lame, dans ce cas appelez le "SERVICE APRES-VENTE".

7.6 - LUBRIFICATION GLISSIERES

De temps en temps, verser quelques gouttes d'huile (de la burette en dotation) sur la tige sur laquelle glisse le chariot, à travers l'orifice (OIL) placé sur le côté du bouton gradué.

7.7 - ETIQUETTE COMMANDES

L'étiquette des commandes, avec le temps, pourrait s'abîmer et/ou se déchirer. Dans ce cas, appelez le "SERVICE APRES-VENTE" pour la remplacer.

INTRODUCTION

- Ce mode d'emploi a été rédigé pour fournir au **Client** toutes les informations sur la machine et sur les normes de sécurité qui en dépendent, ainsi que les instructions pour l'utilisation et l'entretien qui garantissent l'usage optimal de la machine et maintiennent son efficacité dans le temps.
- Ce mode d'emploi doit être conservé correctement et intégralement jusqu'à l'élimination de la machine.
- Ce mode d'emploi doit être confié aux personnes chargées de l'utilisation et de l'entretien périodique de la machine.

TABLE DES MATIERES

CHAP. 1 - RECEPTION DE LA MACHINE page 5

- 1.1 - EMBALLAGE
- 1.2 - CONTROLE DE L'EMBALLAGE A LA RECEPTION

CHAP. 2 - INSTALLATION page 7

- 2.1 - DEBALLAGE
- 2.2 - POSITIONNEMENT
- 2.3 - BRANCHEMENT ELECTRIQUE
 - 2.3.1 - Trancheuse avec moteur monophasé
 - 2.3.2 - Trancheuse avec moteur triphasé 400 V.
 - 2.3.3 - Trancheuse avec moteur triphasé 230 V.
 - 2.3.4 - Sens de rotation de la lame
 - 2.3.5 - Modification branchement électrique
- 2.4 - SCHEMA ELECTRIQUE - MONOPHASE 230V. - TRIPHASE 230V. - TRIPHASE 400V. - COMMANDES 'SIDNEY'
 - 2.4.1 - Sélection tension 230V. Monophasée
 - 2.4.2 - Sélection tension 230V. Triphasée
 - 2.4.3 - Sélection tension 400V. Triphasée
- 2.5 - CONTROLE PRELIMINAIRE

CHAP. 3 - INFORMATIONS SUR LA MACHINE page 12

- 3.1 - PRECAUTIONS GENERALES

CHAP. 4 - PRESENTATION DE LA TRANCHEUSE page 14

- 4.1 - CARACTERISTIQUES DE CONSTRUCTION
- 4.2 - SECURITES INSTALLEES SUR LA MACHINE
 - 4.2.1 - Sécurités mécaniques
 - 4.2.2 - Sécurités électriques
- 4.3 - DESCRIPTION DE LA MACHINE
- 4.4 - ENCOMBREMENT, POIDS, CARACTERISTIQUES....

CHAP. 5 - UTILISATION DE LA MACHINE

page 19

- 5.1 - CONTROLE DU FONCTIONNEMENT
- 5.2 - CHARGEMENT ET DECOUPAGE DU PRODUIT
- 5.3 - AFFUTAGE DE LA LAME

CHAP. 6 - NETTOYAGE ORDINAIRE

page 22

- 6.1 - GENERALITES
- 6.2 - NETTOYAGE DE LA MACHINE
 - 6.2.1 - Nettoyage du plateau porte-aliment
 - 6.2.2 - Nettoyage de la lame, du protège-lame et du disque
 - 6.2.3 - Nettoyage guide-tranche
 - 6.2.4 - Nettoyage de l'affuteuse
- 6.3 - LUBRIFICATION DES GLISSIERES

CHAP. 7 - ENTRETIEN

page 25

- 7.1 - GENERALITES
- 7.2 - PIEDS
- 7.3 - CABLE D'ALIMENTATION
- 7.4 - LAME
- 7.5 - MEULE
- 7.6 - LUBRIFICATION DES GLISSIERES
- 7.7 - ETIQUETTE COMMANDES

CHAP. 8 - DEMOLITION

page 26

- 8.1 - MISE HORS SERVICE
- 8.2 - DEEE Déchets d'Equipments Électriques et Électroniques

6.2.3 - Nettoyage du guide-tranche

(Fig. n°54)

Pour ôter le guide-tranche, il suffit simplement de sortir le pivot (1) et de tirer le guide-tranche vers le haut pour le décrocher des 2 pivots (2), et ensuite l'extraire. Puis le nettoyer avec de l'eau tiède et le produit en dotation ou un détergent neutre (pH 7).

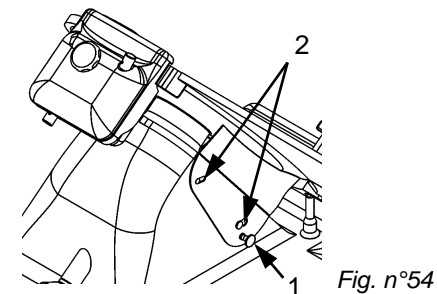


Fig. n°54

6.2.4 - Nettoyage du dispositif d'affûtage

Pour nettoyer ce dispositif, il faut suivre les instructions suivantes:

1. soulever (a) le dispositif d'affûtage jusqu'en fin de course;
2. dévisser la vis (1);
3. soulever (b) la cuvette (2) et l'extraire de sorte que la vis (1) passe par la fissure la plus large de la cuvette (2);
4. frotter les meules avec une petite brosse, et nettoyer les autres éléments avec de l'eau tiède, le produit en dotation ou un détergent neutre (pH 7).

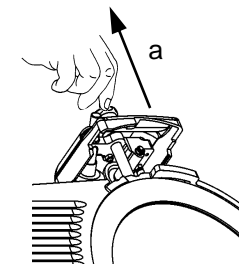


Fig. n°55

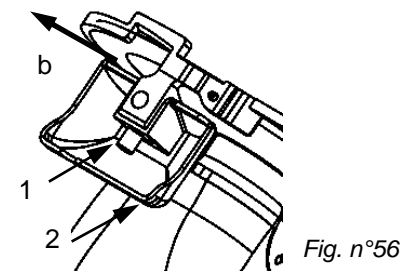


Fig. n°56

6.3 - LUBRIFICATION GLISSIERE

Les glissières du chariot (1-2) doivent être lubrifiées périodiquement avec l'huile en dotation (a).

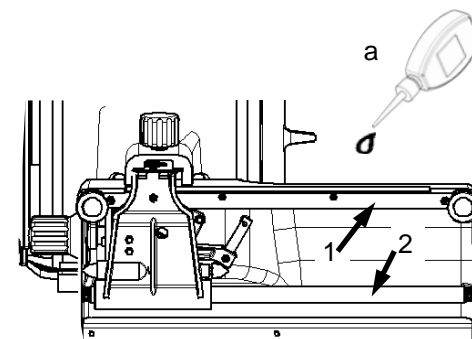


Fig. n°57

6.2.2 - Nettoyage de la lame, du protège-lame et du disque

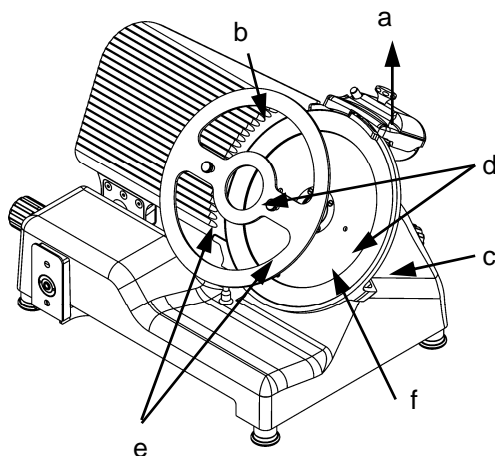
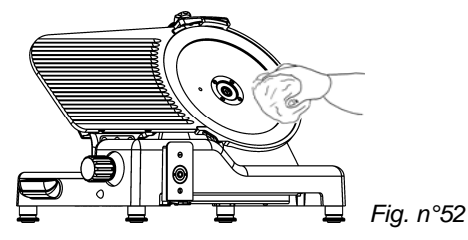
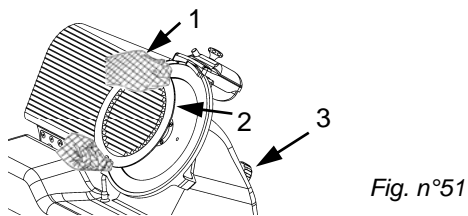
ATTENTION: le nettoyage de la lame doit être effectué en portant des gants métalliques(1) (Fig. n°51) et en utilisant un chiffon humide.

Dévisser le bouton du tirant protège-lame (1) et extraire le protège-lame (2) en le prenant par la poignée spécifique (Fig. n°51). A ce stade, on peut nettoyer la lame Fig. n°52.

Pour nettoyer la surface opposée de la lame et du disque, il faut extraire la lame de la façon suivante:

1. Décrocher le protège-lame (Fig. n°51);
2. Enlever le dispositif d'affûtage (Fig. n°53 réf.a) et ouvrir, grâce au bouton gradué, la plaque de réglage épaisseur, suffisamment pour permettre de faire adhérer convenablement le masque (Fig. n°53 réf.b) sur la lame;
3. Dévisser les 3 ou 4 vis (Fig. n°53 réf.f), selon les modèles, qui fixent la lame;
4. Poser le masque (b) sur la lame, de telle sorte qu'il s'accouple avec le disque (Fig. n°51 réf.c);
5. Faire coïncider l'axe des deux orifices (Fig. n°53 réf.d) qui se trouvent sur la lame avec les deux vis (Fig. n°53 réf.e) qui se trouvent sur le masque en faisant tourner simplement la lame jusqu'à la position désirée;
6. Visser les 2 vis (e) sans serrer excessivement.

N.B. Le protège-lame doit être nettoyé avec de l'eau tiède, avec le produit en dotation ou un détergent neutre (pH 7).

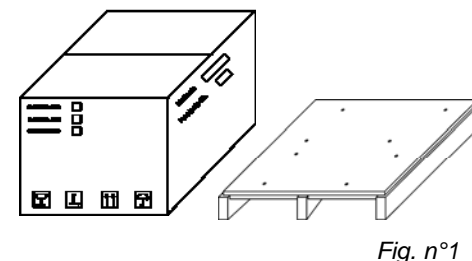


CHAP. 1 - RECEPTION DE LA MACHINE

1.1 - EMBALLAGE

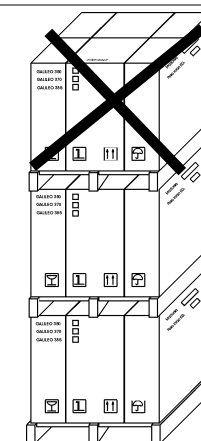
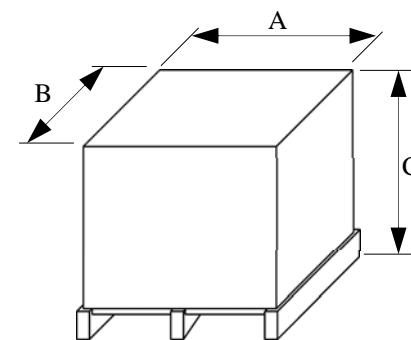
L'emballage de livraison de la trancheuse comprend (Fig. n°1): une boîte en carton, une palette en bois et un plastique de protection. Il faudra donc éliminer ces emballages séparément selon les normes en vigueur dans le Pays d'installation.

	Dimensions AxBxC	Poids brut (Kg)
G 350	870x840x750	70
G 370	870x840x750	71
G 385	870x840x750	72



ATTENTION!

Superposer jusqu'à maximum deux emballages du même type (Fig. n°3).





Ne jamais laisser l'emballage exposé à l'humidité et à la pluie (Fig. n°4).

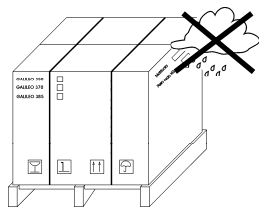


Fig. n°4



Emballage lourd. Ne jamais soulever manuellement sans l'aide de minimum 3 personnes (Fig. n°5).

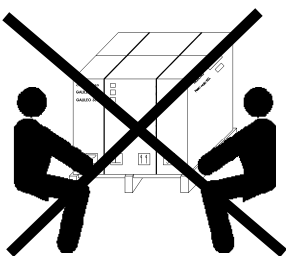


Fig. n°5



Déplacer l'emballage uniquement au moyen d'un chariot élévateur électrique ou manuel muni de fourches (Fig. n°6).

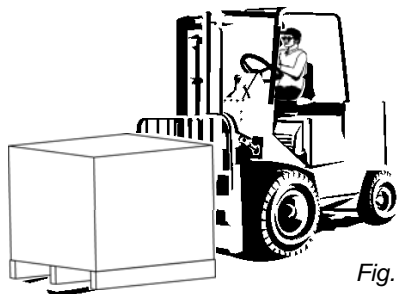


Fig. n°6



Vu que le centre de gravité ne se trouve pas au milieu de l'emballage, on déconseille de le soulever au moyen de cordes ou d'autres systèmes semblables (Fig. n°7).

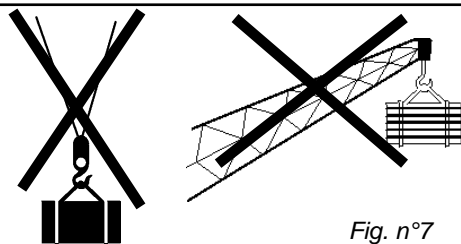


Fig. n°7

1.2 - CONTROLE DE L'EMBALLAGE A LA RECEPTION

A la réception du colis, si celui-ci est endommagé à l'extérieur, ouvrez-le en contrôlant que tout le matériel se trouve à l'intérieur. Si par contre à la livraison, le colis présente des signes de choc ou chute (Fig. n°8), il faut signaler le dommage au transporteur, et dans les 3 jours qui suivent la date de livraison, indiquée sur les documents, rédiger un rapport détaillé sur les

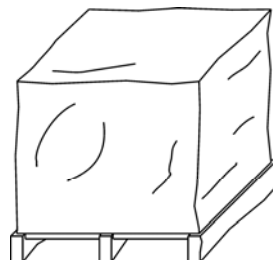


Fig. n°8

6.2 - NETTOYAGE DE LA MACHINE

6.2.1 - Nettoyage du plateau porte-aliments

Le bras-presseur peut être enlevé complètement du plateau (Fig. n°48) en suivant la procédure suivante:

- Dévisser la poignée (4) ensuite extraire le pivot (3), la rondelle (2) et enfin le bras-presseur (1).
- Pour le montage effectuer les opérations dans le sens contraire.

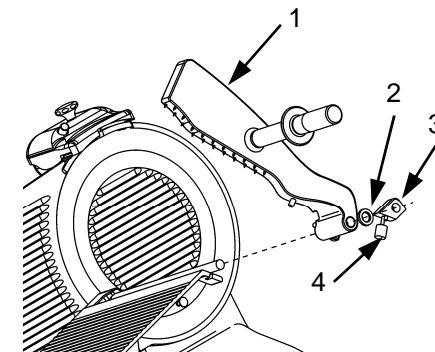


Fig. n°48

Le chariot (plateau + bras + dispositif d'affûtage) est facilement amovible:

- Placer le bouton gradué sur la position "0" (1 Fig. n°49);
- Placer le chariot (2) en fin de course (a) du côté des commandes; dévisser partiellement le pommeau de blocage plateau (3), tirer le chariot vers l'opérateur avec un certain effort; dévisser complètement le bouton de blocage plateau, ensuite soulever le chariot (4) vers le haut (b Fig. n°49);
- Après avoir enlevé le chariot, on peut nettoyer soigneusement le plateau avec de l'eau tiède et le produit en dotation ou un détergent neutre (pH 7) Fig. n°50.

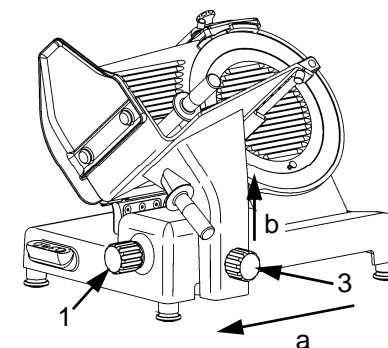


Fig. n°49



Fig. n°50

5. Brancher la fiche et mettre en route la trancheuse, en appuyant sur le bouton de marche "ON";
6. Appuyer sur le petit bouton (2 Fig.n° 46), laisser tourner la lame en contact avec la meule pendant environ 30/40 sec. De telle sorte que sur l'extrémité de la lame se forme une légère bavure;
7. Appuyer pendant 3/4 de sec. sur les 2 boutons en même temps (2 et 3) et les relâcher immédiatement (Fig. n° 47);
8. Après avoir effectué l'opération d'affûtage, nettoyer les meules et la lame (**chapitre 6.2.3**);
9. Quand l'affûtage est terminé, remettre le dispositif d'affûtage dans sa position de repos, en effectuant les opérations dans le sens inverse.

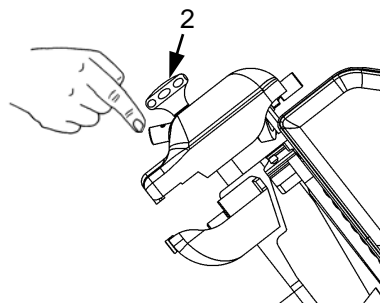


Fig. n°46

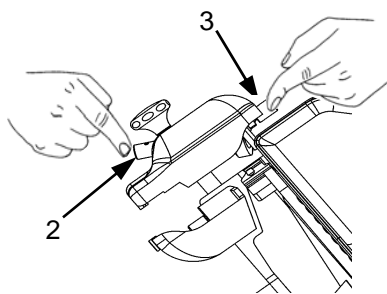


Fig. n°47

N.B.: Ne pas faire durer les opérations d'ébarbage pendant plus de 3/4 sec. Pour éviter d'endommager le fil de la lame.

CAP. 6 - NETTOYAGE ORDINAIRE

6.1 - GENERALITES

- Il faut nettoyer la machine au moins une fois par jour, et si nécessaire plus fréquemment.
- Le nettoyage doit être effectué scrupuleusement pour toutes les parties de la trancheuse en contact direct ou indirect avec l'aliment à trancher.
- Ne pas nettoyer la trancheuse avec des machines hydronettoyantes ou avec des jets d'eau, mais avec le produit en dotation et/ou avec des détergents neutres (pH 7). **Tous les autres détergents sont interdits.** Il ne faut jamais utiliser d'ustensiles, de brosses ou tout autre outils qui pourrait endommager la surface de la machine.

Avant d'effectuer n'importe quelle opération de nettoyage, il faut:

1. Débrancher la fiche d'alimentation du réseau pour isoler complètement la machine du reste de l'installation;
2. Placer sur "0" le bouton gradué qui règle la plaque de réglage épaisseur.

ATTENTION: Attention aux risques résiduels provenant des parties tranchantes et/ou pointues.

éventuels dommages subis par la machine. **Ne pas retourner l'emballage!!** Au moment du transport, s'assurer que l'emballage soit soulevé correctement par les 4 coins (parallèlement au sol).

CHAP. 2 - INSTALLATION

⚠ ATTENTION!

Toutes les opérations doivent être effectuées par des techniciens spécialisés (Fig. n°9).



Fig. n°9

2.1 - DEBALLAGE

Oter les feuillets de l'emballage (Fig. n° 10) et soulever le carton (h). L'emballage se présentera ainsi:

- a) la machine sur palette (Fig. n°11 détail a);
- b) extracteur lame (Fig. n°11 détail e);
- c) 4 pieds (Fig. n°11 détail f);
- d) Mallette, si présent (Fig. n°11 détail b).

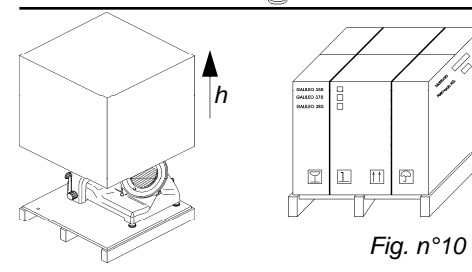


Fig. n°10

Vérifier le contenu de la mallette, si présent (Fig. n°11):

1. mode d'emploi (détail d);
2. certificat de conformité CE (détail c);
3. cassette audio visuelle;
4. liquide détergent avec atomiseur;
5. burette d'huile;
6. meule d'affûtage et ébarbage;
7. clé tube pour ôter la meule;
8. brosse pour meule;
9. petit et grand tournevis;
10. pinces.

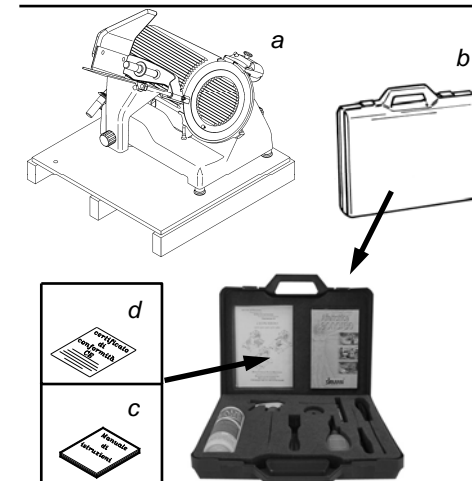
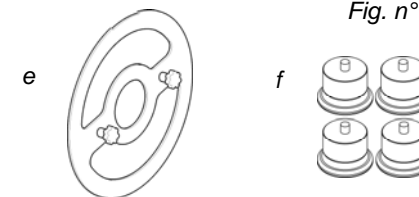


Fig. n°11



2.2 - POSITIONNEMENT

Placer la palette avec la trancheuse sur une surface nivelée et extraire (a) le dispositif d'affûtage de la trancheuse (Fig. n°12).

A ce stade, retourner la machine sur un côté (Fig. n°13) et dévisser, en utilisant la clé spécifique en dotation, les 4 écrous qui fixent la trancheuse. Oter les 4 rondelles et dévisser les 4 tirants de fixation de la palette en bois. Enlever la palette et visser les 4 pieds en dotation. Ensuite enfilez le dispositif d'affûtage dans son logement.

Placer la trancheuse sur le lieu d'installation.

La table de travail sur laquelle on installe la trancheuse doit tenir compte des dimensions d'appui indiquées dans les Tab. 1-2-3 (selon le modèle), et donc avoir un espace suffisant, elle doit être correctement nivelée, sèche, lisse, solide, stable, à environ 80 cm du sol et se trouver à au moins 20 cm des murs, des objets, des étagères etc. (Fig. n°14) pour permettre son utilisation sans danger.

De plus la machine doit être placée dans un endroit où l'humidité maximale est de 75% non saline et à une température comprise entre +5°C et +35°C; c'est-à-dire dans un lieu qui ne nuit pas à son fonctionnement.

S'assurer que le bouton gradué soit sur la position "0".

Vérifier l'alignement du groupe lame-plateau (Fig. n°16) en partant de la lame vers la plaque (**jamais le contraire**).

Visser et dévisser les pieds (1) jusqu'à rejoindre l'alignement correct, ensuite visser la partie en caoutchouc (2) pour bloquer le tout (Fig. n°17).

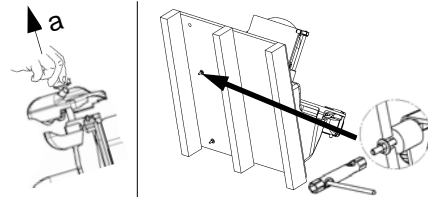


Fig. n°12

Fig. n°13

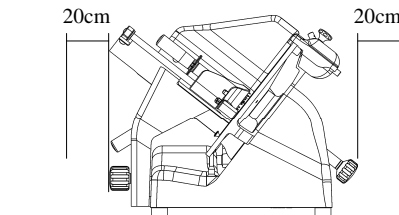
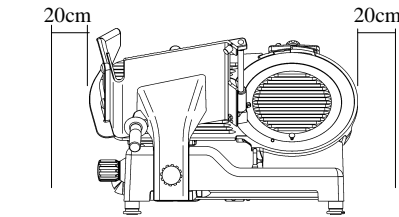


Fig. n°14

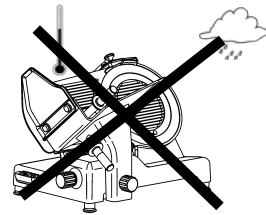


Fig. n°15

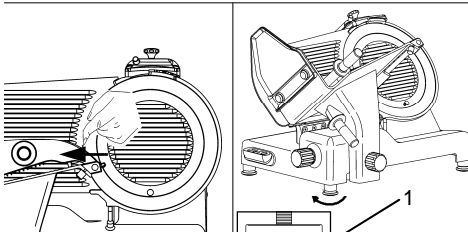


Fig. n°16

Fig. n°17

5. Tombera sur le plateau de récolte (Fig. n°43);
6. Éviter de faire fonctionner la trancheuse à vide;
7. À la fin des opérations de découpage, éteindre la machine en plaçant l'interrupteur sur la position "OFF" et tourner le bouton gradué sur "0";
8. Effectuer l'affûtage de la lame dès que le produit découpé présente une surface effilochée ou rugueuse et donc quand l'effort pour le découpage augmente (chapitre 5.3).

5.3 - AFFUTAGE DE LA LAME

ATTENTION: Avant d'effectuer l'affûtage de la lame, faire attention aux RISQUES RESIDUELS (chapitre 4.2.2) qui concernent le danger de coupure provenant du non respect des instructions données ci-dessous.

Pour l'affûtage de la lame, à effectuer périodiquement dès qu'on remarque une diminution de l'efficacité de découpage, suivre les instructions suivantes:

1. Débrancher la fiche de la prise d'alimentation électrique et nettoyer soigneusement la lame avec de l'alcool dénaturé pour la dégraisser;
2. Soulever (a) le dispositif d'affûtage (1) et le faire tourner de 180° (b Fig. n°44);

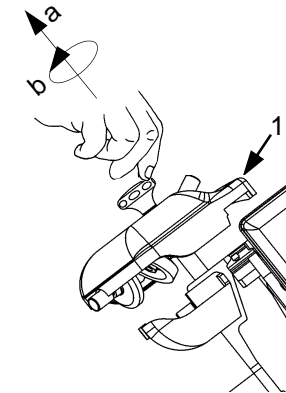


Fig. n°43

3. Laisser descendre le dispositif d'affûtage (c) jusqu'à ce qu'il s'enclenche dans la fiche (d Fig. n°45);
4. Vérifier en outre que la lame se place entre les deux meules;

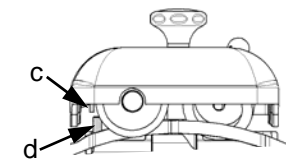


Fig. n°44

5.2 - CHARGEMENT ET DECOUPAGE DU PRODUIT

ATTENTION: Le produit à découper peut être chargé sur le plateau uniquement quand le bouton gradué se trouve sur la position "0" et le moteur éteint, en faisant attention à la lame et aux pointes tranchantes.

La procédure à suivre est la suivante:

1. Soulever le bras presseur, charger le produit sur le plateau, près de la plaque de réglage épaisseur, le bloquer avec le bras presseur muni de dents;
2. En cas d'aliment encombrant ou de grandes dimensions, placer le bras-presseur à moitié de sa course (Fig. n°40) et le faire tourner de 3/4 de tour dans le sens des aiguilles d'une montre. A ce stade faire coïncider la fissure du bras-presseur avec la partie saillante du plateau (a) pour accrocher le bras-presseur et avoir le plateau libre pour le chargement.
3. Régler au moyen du bouton gradué l'épaisseur de découpage désirée;
4. Se placer correctement pour éviter tout accident: poser la main droite sur la poignée du bras presseur et, ensuite, la main gauche à côté du guide-tranche pour prendre le produit coupé (**sans entrer en contact avec la lame**); le corps doit toujours être perpendiculaire à la table de travail (Fig. n°41).

ATTENTION: Ne pas assumer de positions qui entraînent le contact direct des membres du corps avec la lame (es. Fig. n°42);

4. Appuyer sur le bouton de marche "ON";
5. Pousser le chariot (plateau + bras presseur + pied de support) en le faisant avancer doucement vers la lame, sans exercer une pression excessive avec le bras presseur. Le produit entrera facilement dans la lame, et la tranche guidée par le guide-tranche spécifique se détachera et

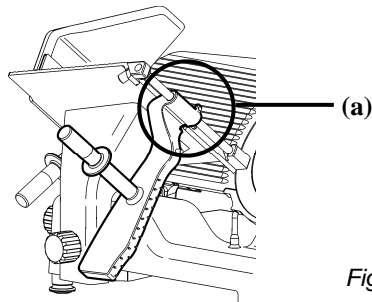


Fig. n°40

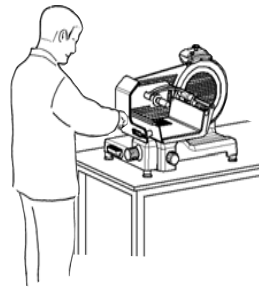


Fig. n°41



Fig. n°42

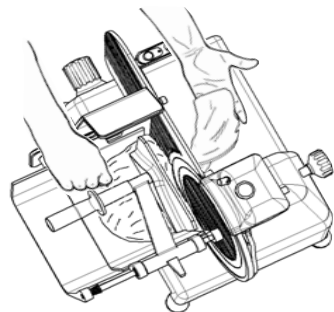


Fig. n°43

2.3 - BRANCHEMENT ELECTRIQUE

Vérifier que les données indiquées sur la plaquette d'identification (Fig. n°18), correspondent à celles des documents de livraison et de la commande; si ce n'est pas le cas, contactez le fournisseur.

Ensuite, contrôlez que l'installation soit conforme aux normes et que le cordon d'alimentation et l'installation de terre fonctionnent parfaitement.

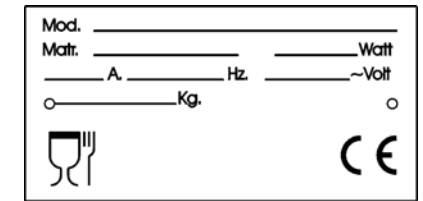


Fig. n°18

2.3.1 - Trancheuses avec moteur monophasé

La trancheuse est munie d'un cordon d'alimentation de section 3x1mm²; longueur \approx 1.5m et d'une fiche "SHUKO". Brancher la trancheuse 230 V. - 50 Hz, en interposant un interrupteur différentiel magnétothermique de 10A, $\Delta I = 0.03A$.

2.3.2 - Trancheuse avec moteur triphasé 400 V.

La trancheuse est munie d'un cordon d'alimentation de section 5x1mm², longueur \approx 1.5m et fiche CEI rouge 15A 3F + T. Brancher la trancheuse au réseau d'alimentation triphasé 400V. - 50Hz, en interposant un interrupteur différentiel magnétothermique de 10 A, $\Delta I = 0.03A$.

2.3.3 - Trancheuse avec moteur triphasé 230 V.

La trancheuse est munie d'un cordon d'alimentation de section 5x1mm²; longueur \approx 1.5m et fiche CEI bleu 15A 3F + T. Brancher la trancheuse au réseau d'alimentation triphasé 230 V. - 50 Hz, en interposant un interrupteur différentiel magnétothermique de 10A, $\Delta I = 0.03A$. Vérifier, en faisant face au côté où se trouve le protège-lame que la lame tourne dans le sens contraire des aiguilles d'une montre. Si ce n'est pas le cas, procéder comme au par. 2.3.4.

2.3.4 - Sens de rotation de la lame

Contrôler le sens de rotation de la lame en appuyant sur le bouton de mise en route "I" (ON), et ensuite immédiatement sur le bouton d'arrêt "0" OFF.

La lame doit tourner dans le sens contraire des aiguilles d'une montre si on fait face à la trancheuse du côté du protège-lame (Fig. n°19). Si le sens de rotation n'est pas correct, inverser (Fig.

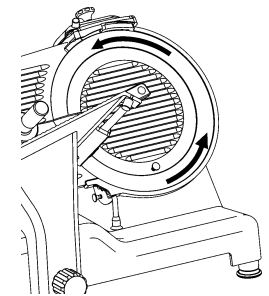


Fig. n°19

n°20) deux des trois fils de phase de la fiche, (noir, gris ou brun).

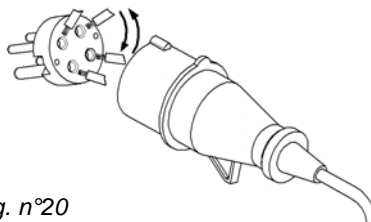


Fig. n°20

2.3.5 - Modification branchement électrique

Si on ne spécifie pas différemment, les trancheuses sont livrées avec branchement triphasé 400V. Pour modifier le branchement à 220V, suivre attentivement les instructions suivantes:

- débrancher la fiche de l'alimentation électrique;
- poser la trancheuse sur le côté opposé au chariot;
- enlever le couvercle jaune du coffret électrique;
- extraire les câbles du moteur de la fiche électronique;
- brancher ensemble tous les fils de la même couleur qui proviennent du moteur (blanc-blanc, bleu-bleu, etc.);
- les rebrancher à la fiche électronique;
- contrôler la position des barrettes de sélection de l'alimentation sur la fiche électronique (Fig. n°21);
- refermer le coffret, replacer la trancheuse et procéder comme au par. 2.3.3.

2.4 - SCHEMA ELECTRIQUE - MONOPHASE 230V. - TRIPHASE 230V. - TRIPHASE 400V., COMMANDES 'SIDNEY'

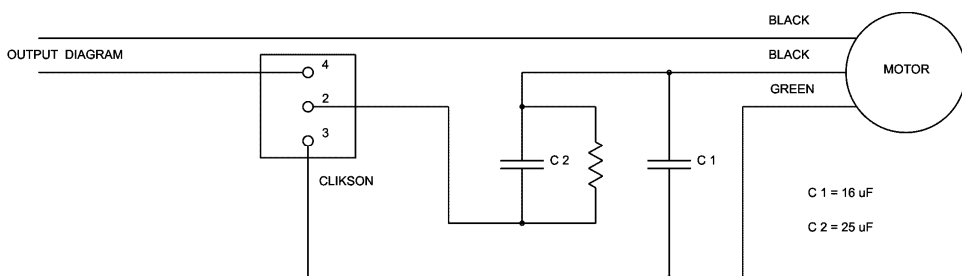


Fig. n°21

CHAP. 5 - UTILISATION DE LA MACHINE

5.1 - CONTROLE DU FONCTIONNEMENT

Pour la première utilisation suivre les instructions suivantes:

- Contrôler que l'installation ait été effectuée correctement comme indiqué au **chapitre 2**;
- Vérifier que le plateau soit fixé correctement au moyen du bouton de blocage (Fig. n°36 réf.1);
- Vérifier que le plateau glisse correctement sans rencontrer d'obstacle sur la table de travail le long de toute sa course (Fig. n°37 réf.a);
- Vérifier que le bras presseur se lève et se baisse facilement sans rencontrer d'obstacles dans son mouvement (Fig. n°37 réf.b);

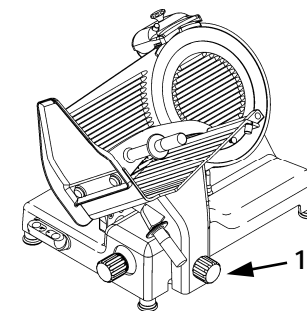


Fig. n°36

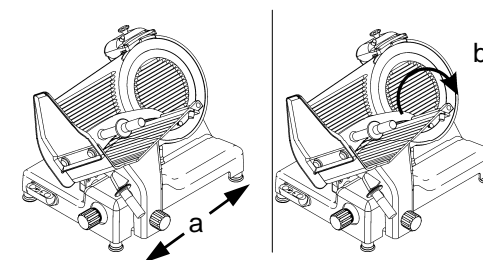


Fig. n°37

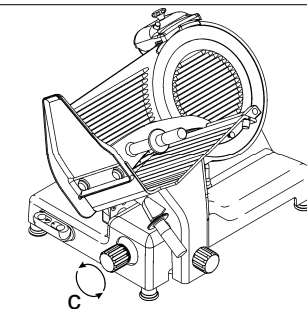


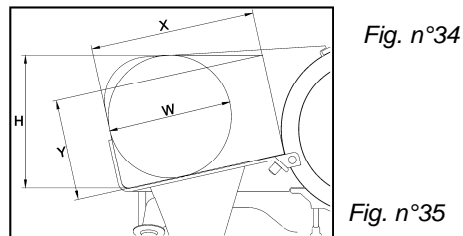
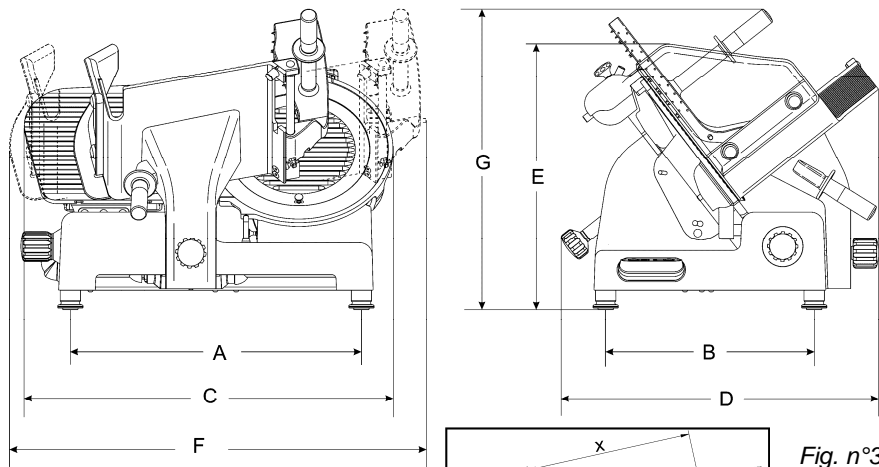
Fig. n°38

- Vérifier l'ouverture de la plaque de réglage épaisseur en faisant tourner le bouton gradué dans le sens des aiguilles d'une montre et dans le sens contraire (Fig. n°38 réf.c);



Fig. n°39

- Vérifier que le dispositif d'affûtage soit correctement fixé à la machine et qu'on puisse l'extraire facilement sans rencontrer d'obstacles (Fig.n°39 réf.d).

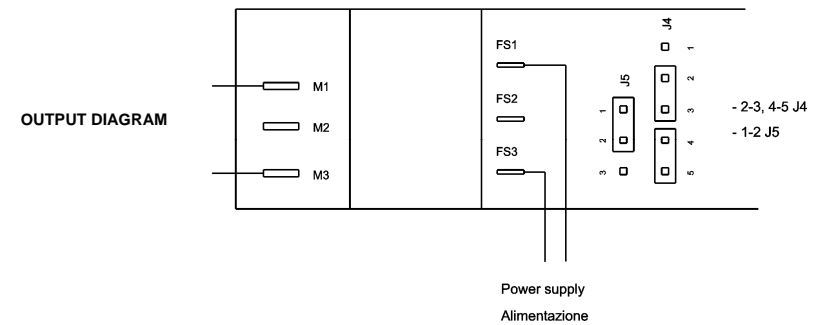


TAB. n°1 - ENCOMBREMENT ET CARACTERISTIQUES TECHNIQUES

Modèle	U.m.	mod. 350 - 370 - 385		
Diamètre lame	mm	350	370	385
AxB	mm	575x410	575x410	575x410
CxDxE	mm	730x660x520	740x660x515	760x660x515
FxDxG	mm	820x660x690	820x660x690	820x660x690
Dimensions plateau	mm	350x320	350x320	350x320
Course chariot	mm	365	365	365
X Y H W	mm	320 210 275 250	320 225 295 266	320 230 305 280
Epaisseur de coupe	mm	24	24	24
Moteur	Watt Hp	400 0,54	400 0,54	400 0,54
Poids net	Kg	54	55	56
Alimentation	1Ph 3Ph	230 V. / 50 Hz 230-400 V. / 50 Hz		
Niveau sonore	dB	≤ 60		

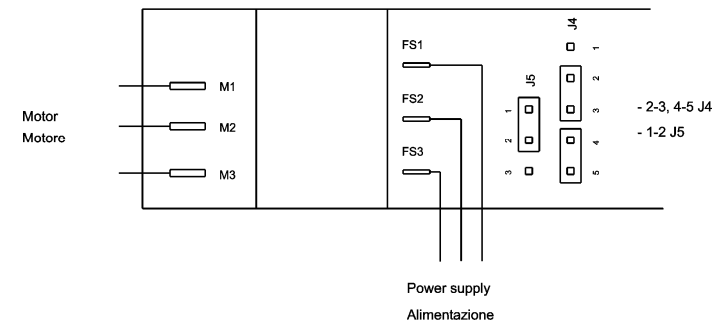
2.4.1 - Sélection tension 230 V. Monophasée

Alimentazione/power supply F + N: 220-240 V. 50/60 Hz.



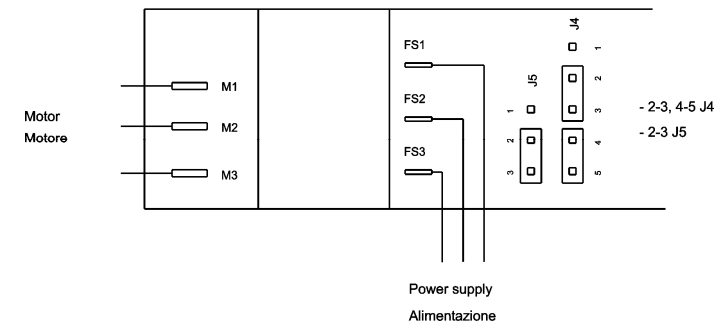
2.4.2 - Sélection tension 230 V. Triphasée

Alimentazione/power supply 3F + N: 230 V. 50/60 Hz.



2.4.3 - Sélection tension 400 V. Triphasée

Alimentazione/power supply 3F + N: 400 V. 50/60 Hz.



2.5 - CONTROLE PRELIMINAIRE

Avant d'effectuer les premiers essais, s'assurer que le plateau porte-aliments soit correctement bloqué, ensuite commencer les premiers essais de la façon suivante :

- actionner le bouton de marche "ON" et le bouton d'arrêt "OFF" (Fig. n°22);
- contrôler que si on débranche la fiche d'alimentation pendant le fonctionnement de la machine, quand on la réinsère, la machine ne repart pas automatiquement.

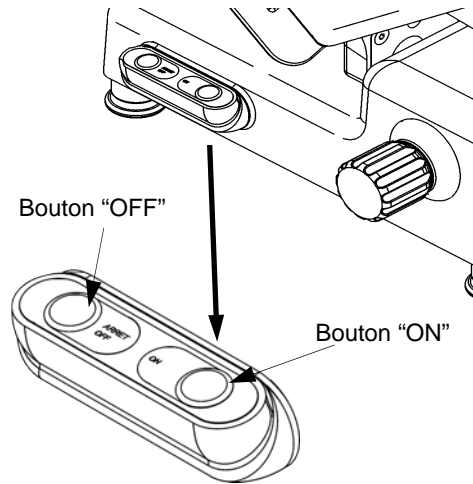


Fig. n°22

CHAP. 3 - INFORMATIONS SUR LA MACHINE

3.1 - PRECAUTIONS GENERALES

Les précautions générales, même si elles semblent évidentes, sont très importantes pour l'installation, l'utilisation, l'entretien et les éventuels inconvénients et remèdes possibles.

- La trancheuse a été réalisée pour découper la viande, la charcuterie non congelées et sans os (Fig. n°23). Tout autre usage, y compris le découpage de légumes, doit être considéré comme impropre et donc dangereux.
- Le Constructeur décline toute responsabilité dans les cas suivants:
 - ⇒ **modification de la machine par du personnel non autorisé;**
 - ⇒ **si on remplace certains éléments par des pièces non originales;**
 - ⇒ **si on ne suit pas attentivement les instructions contenues dans ce mode d'emploi;**
 - ⇒ **si la surface de la machine est traitée avec des produits non adéquats.**
- Conserver avec soin ce mode d'emploi pour permettre toute consultation future (Fig. n°24).

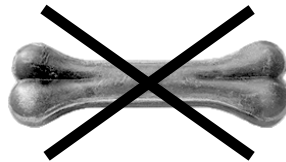


Fig. n°23



ATTENTION!



Fig. n°24

- Relais sur le circuit de commande, qui requière la remise en route de la machine après une coupure de courant (Fig. n°33).

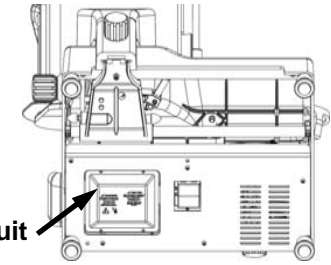


Fig. n°33

Relais sur le circuit

Bien que les trancheuses **CE** professionnelles soient équipées des normes pour les protections électriques (en phase de fonctionnement, ainsi qu'en phase de nettoyage et d'entretien), il existe toutefois des **RISQUES RESIDUELS** qui ne peuvent être éliminés complètement, mis en évidence dans ce mode d'emploi par le terme **ATTENTION**. Il s'agit de danger de coupure, contusion et autres provoqués par la lame ou par d'autres éléments de la machine.

4.3 - DESCRIPTION DE LA MACHINE

Les trancheuses professionnelles **CE** ont été projetées et réalisées par notre Maison dans le but précis de trancher des produits alimentaires (comme la charcuterie ou la viande) et garantir:

- Une sécurité maximum pour l'utilisation, le nettoyage et l'entretien;
- Une hygiène maximum, garantie par la sélection minutieuse des matériaux qui entrent en contact avec les aliments, et par l'élimination des angles pour les parties de la trancheuse en contact avec l'aliment, afin de permettre un nettoyage simple et complet ainsi qu'un démontage facile;
- Précision de découpage maximum grâce au mécanisme à came;
- Solidité et stabilité de tous les éléments;
- Grande maniabilité.

4.4 - ENCOMBREMENT, POIDS, CARACTERISTIQUES ...

ATTENTION:

Les caractéristiques pour lesquelles la machine est prédisposée, sont indiquées sur une plaquette appliquée sur la partie arrière de la trancheuse.

4.2 - SECURITES INSTALLEES SUR LA MACHINE

4.2.1 - Sécurité mécanique

En ce qui concerne les sécurités de type mécanique, la trancheuse décrite dans ce mode d'emploi est conforme:

- aux directives machine **CEE 2006/42**.

Les sécurités sont obtenues grâce à:
(Fig. n°31)

- Plaque de réglage épaisseur (réf. n°1);
- Disque (réf. n°2);
- Dispositif d'affûtage (réf. n°3);
- bras-presseur (réf. n°4);
- Poignée bras-presseur (réf. n°5);
- Protège-mains (réf. n°6);
- Chariot extractible uniquement quand la plaque de réglage épaisseur est sur la position "0", en fin de course du côté opérateur.

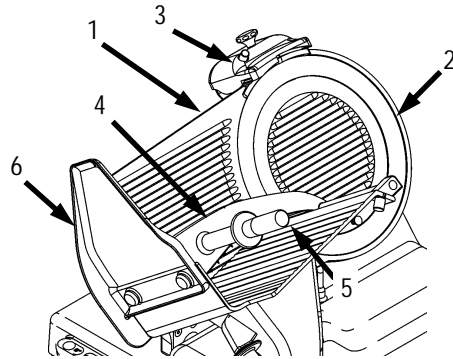


Fig. n°31

4.2.2 - Sécurité électriques

En ce qui concerne les sécurité de type électrique, la trancheuse décrite dans ce mode d'emploi est conforme:

- à la directive basse tension **CEE 2006/95**;
- à la directive sur la compatibilité électromagnétique **2004/108**.

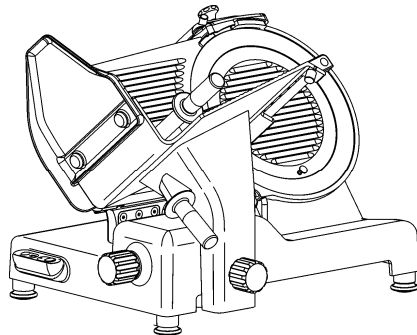


Fig. n°32

- La trancheuse doit être utilisée uniquement par du personnel qualifié qui connaît parfaitement les normes de sécurité décrites dans ce mode d'emploi.
- En cas de roulement du personnel, procéder à temps à sa formation.
- Ne pas permettre que la trancheuse soit utilisée par des enfants ou des personnes incapables ou non qualifiées (Fig. n°25).
- Avant d'effectuer n'importe quelle opération de nettoyage ou d'entretien, débrancher la fiche du réseau d'alimentation électrique.
- Quand on intervient sur la trancheuse pour l'entretien ordinaire ou le nettoyage (et donc quand les protections sont enlevées), évaluer attentivement les risques résiduels.
- Pendant l'entretien ou le nettoyage, rester concentré sur les opérations en cours.
- Pour nettoyer la trancheuse, ne pas utiliser de substances corrosives ou inflammables (Fig. n°26); **utiliser uniquement le produit en dotation**.
- Pour le nettoyage de la trancheuse, suivre attentivement les instructions du chapitre: "Nettoyage ordinaire".
- Ne pas laver la trancheuse dans le lave-vaisselle (Fig. n°27) ou avec des jets d'eau, ne pas la plonger dans l'eau ou dans d'autres liquides.

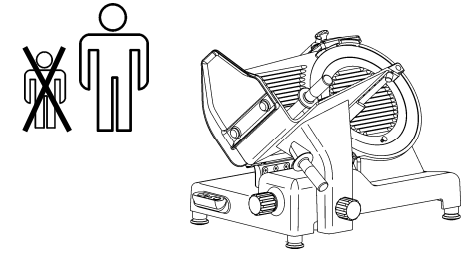


Fig. n°25



ATTENTION!

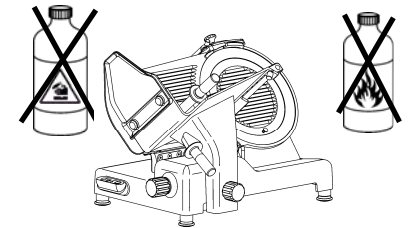


Fig. n°26

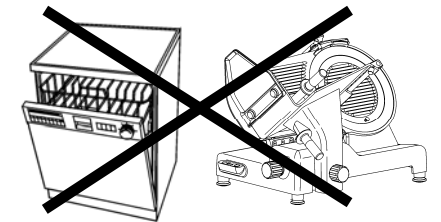


Fig. n°27

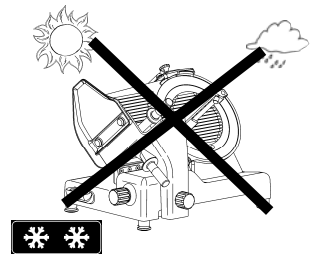


Fig. n°28

- Ne pas exposer la trancheuse aux agents atmosphériques comme: le soleil, la pluie, les éclaboussures, l'humidité, le gel (Fig. n°28).



- Ne pas tirer la trancheuse, ou le cordon d'alimentation (Fig. n°29), pour débrancher la fiche d'alimentation.
- Contrôler régulièrement les conditions du cordon d'alimentation; un cordon usé ou endommagé représente un grave danger de nature électrique.
- Si la machine reste inutilisée pendant une longue période, avant de la remettre en fonction, il faut la faire contrôler par un technicien du "Service Après-vente".
- Si la trancheuse signale ou démontre un mauvais fonctionnement, on recommande de l'éteindre immédiatement, de ne pas intervenir directement pour effectuer les réparations, mais de contacter le "Service Après-vente", indiqué au recto de ce mode d'emploi.
- Ne jamais laisser la trancheuse branchée inutilement. Débrancher la fiche d'alimentation quand on n'utilise pas la machine.
- Bien que la machine soit munie de dispositifs de sécurité sur les points dangereux, éviter d'approcher les mains de la lame et des parties en mouvement.
- **Ne jamais couper le produit, quand on est à la fin, sans utiliser le bras presseur.**
- **Ne pas se placer de telle sorte que certaines parties du corps puissent entrer en contact direct avec la lame.**

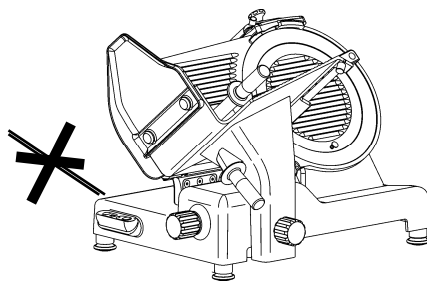


Fig. n°29

CHAP. 4 - PRESENTATION DE LA TRANCHEUSE

4.1 - CARACTERISTIQUES DE CONSTRUCTION

La trancheuse est fabriquée en alliage d'aluminium (Peraluman AlMg5) anodisé. Elle garantit le contact avec les aliments (hygiène) et rend la surface inattaquable par les acides et les sels et en outre résistante à l'oxydation.

La lame est en acier 100 Cr6 rectifiée, chromée et trempée ce qui garantit un découpage précis et net du produit même après l'affûtage. Les autres matériaux présents sont principalement:

- ABS;
- Matériel plastique anti-choc (protège-mains);
- acier AISI 430 ou 304.

LEGENDE:

1	Bouton dispositif d'affûtage	11	Plateau porte-aliment
2	Dispositif d'affûtage	12	Disque de protection lame
3	Plaque de réglage épaisseur	13	Base
4	Protège-mains	14	Pivot extractible
5	Commandes	15	Protège-lame
6	Pied	16	Bras presseur
7	Bouton gradué	17	Poignée bras presseur
8	Pommeau pied plateau	18	Bouton tirant protège-lame
9	Pied plateau	19	Guide-tranche
10	Bouton pied plateau	20	Poignée couvercle plaque de réglage
		21	Couvercle plaque de réglage

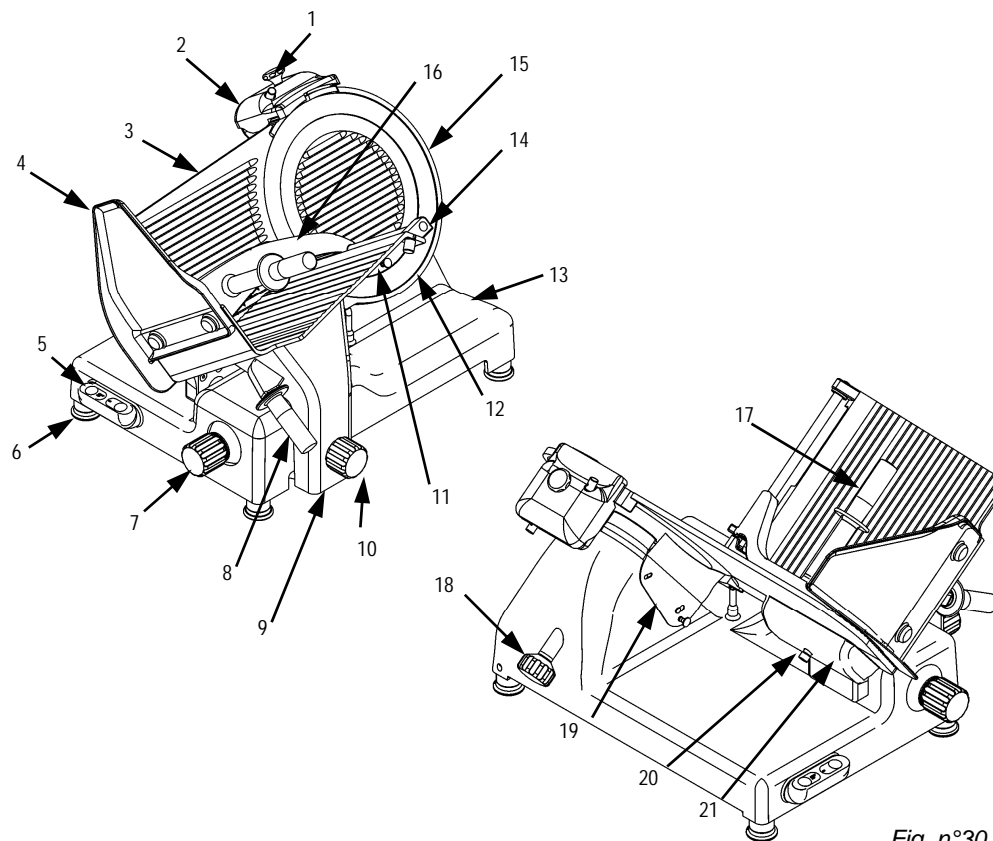


Fig. n°30