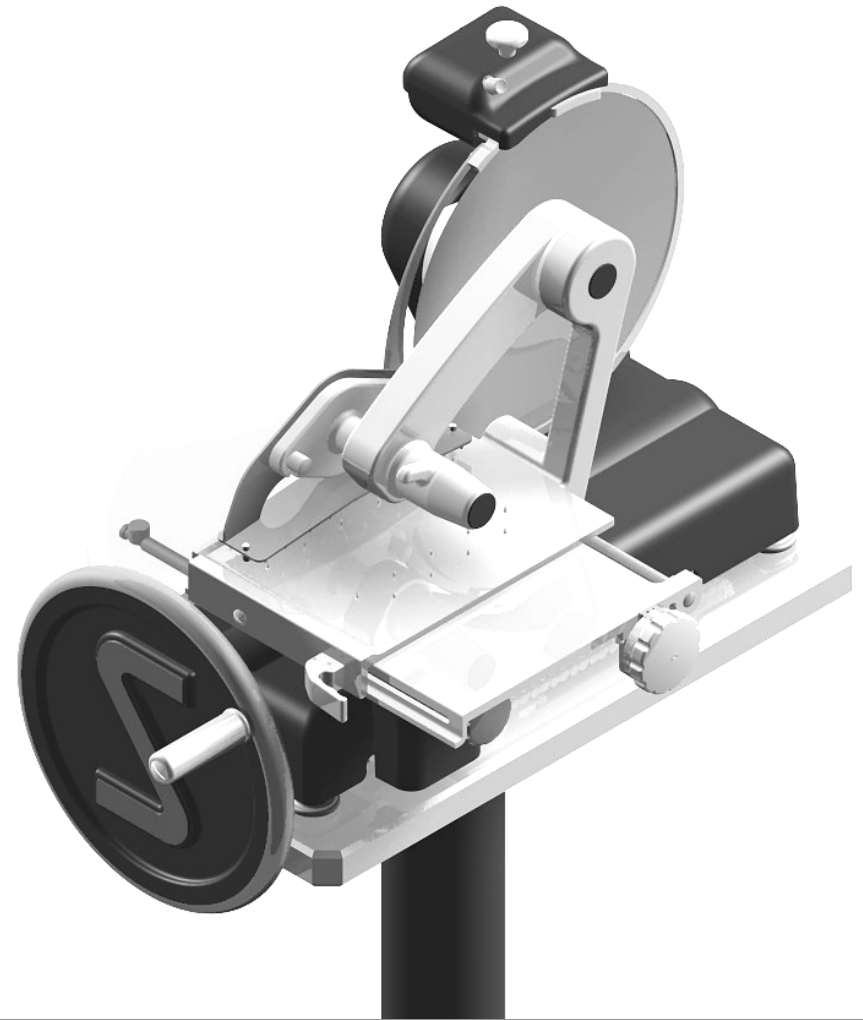


Trancheuses à manivelle 300 - 350

Anniversario



**SERVICE APRES-VENTE
REVENDEUR AUTORISE**

Ed. 01/2013

Manuel d'instructions, d'usage et d'entretien

EUROPROJET
PROVOCATEUR DE FROID

INTRODUCTION

- Ce mode d'emploi a été rédigé pour fournir au **Client** toutes les informations sur la machine et sur les normes de sécurité qui en dépendent, ainsi que les instructions pour l'utilisation et l'entretien qui garantissent l'usage optimal de la machine et maintiennent son efficacité dans le temps.
- Ce mode d'emploi doit être conservé correctement et intégralement jusqu'à l'élimination de la machine.
- Ce mode d'emploi doit être confié aux personnes chargées de l'utilisation et de l'entretien périodique de la machine.

TABLE DES MATIERES

CHAP. 1 - RECEPTION DE LA MACHINE	page 4
1.1 - EMBALLAGE	
1.2 - CONTROLE DE L'EMBALLAGE A LA RECEPTION	
CHAP. 2 - INSTALLATION	page 6
2.1 - DEBALLAGE	
2.2 - POSITIONNEMENT	
2.3 - PLAQUETTE SIGNALETIQUE	
CHAP. 3 - INFORMATIONS SUR LA MACHINE	page 8
3.1 - PRECAUTIONS GENERALES	
CHAP. 4 - PRESENTATION DE LA TRANCHEUSE	page 10
4.1 - CARACTERISTIQUES DE CONSTRUCTION	
4.2 - SECURITES INSTALLEES SUR LA MACHINE	
4.2.1 - Sécurités mécaniques	
4.3 - DESCRIPTION DE LA MACHINE	
4.4 - ENCOMBREMENT, POIDS, CARACTERISTIQUES...	
CHAP. 5 - UTILISATION DE LA MACHINE	page 13
5.1 - CONTROLE DU FONCTIONNEMENT	
5.2 - CHARGEMENT ET DECOUPAGE DU PRODUIT	
5.3 - AFFUTAGE DE LA LAME	
CHAP. 6 - NETTOYAGE ORDINAIRE	page 16
6.1 - GENERALITES	
6.2 - NETTOYAGE DE LA MACHINE	
6.2.1 - Nettoyage du plateau porte-aliment	
6.2.2 - Nettoyage de la lame	

CHAP. 7 - ENTRETIEN

7.1 - GENERALITES

Avant d'effectuer n'importe quelle opération d'entretien, il faut faire très attention aux **RISQUES RESIDUELS** dus aux parties coupantes et/ou dents. Utiliser donc une paire de gants métalliques de protection.

7.2 - CHAINE ET PIGNONS

La chaîne ne nécessite d'aucun réglage, si ce n'est le graissage à l'aide de la graisse spécifique en vente dans le commerce.

7.3 - ENGRENAGES

Les engrenages ne nécessitent d'aucun réglage, si ce n'est le graissage à l'aide de la graisse spécifique en vente dans le commerce.

7.4 - PIEDS

Avec le temps, les pieds pourraient se détériorer et perdre leur élasticité, en réduisant ainsi la stabilité de la machine. Il faut donc les remplacer en appelant le "**SERVICE APRES-VENTE**".

7.5 - LAME

Vérifier que le diamètre de la lame, après de nombreux affûtage ne se réduise de plus de 10 mm. par rapport au diamètre original. Pour le remplacer, appelez le "**SERVICE APRES-VENTE**".

7.6 - MEULES

Vérifier que les meules conservent leur capacité abrasive pendant l'affûtage. Dans le cas contraire, il faut les remplacer pour ne pas endommager la lame, dans ce cas appelez le "**SERVICE APRES-VENTE**".

7.7 - LUBRIFICATION GLISSIERES

De temps en temps, verser quelques gouttes d'huile (de la burette en dotation) sur la tige sur laquelle glisse le chariot (Fig. n° 48).

CHAP. 8 - DEMOLITION DE LA MACHINE

8.1 - MISE HORS-SERVICE

Si on décide de mettre la machine hors-service, s'assurer que personne ne puisse l'utiliser.

8.2 - ELIMINATION

Quand la machine est mise hors-service, elle peut être éliminée facilement. Pour ce faire, s'adresser à un Centre spécialisé en respectant attentivement les matériaux utilisés pour la fabrication des différents éléments (**voir chap. 4 par. 4.1**).

6.2.5 - Nettoyage du dispositif d'affûtage

Pour nettoyer ce dispositif, il faut suivre les instructions suivantes:

1. Soulever (Fig. n°46 réf.a) le chapeau jusqu'en fin de course;
2. Dévisser la vis (Fig. n°47 réf.1);
3. Soulever (Fig. n°47 réf.b) la cuvette (Fig. n°47 réf.2) et l'extraire (Fig. n°47 réf.c) de sorte que la vis (Fig. n°47 réf.1) passe par la fissure plus large de la cuvette (Fig. n°47 réf.2);
4. Frotter les meules avec une petite brosse, et nettoyer les autres éléments avec de l'eau tiède et un détergent neutre (pH 7).

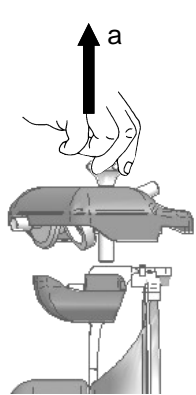


Fig. n°46

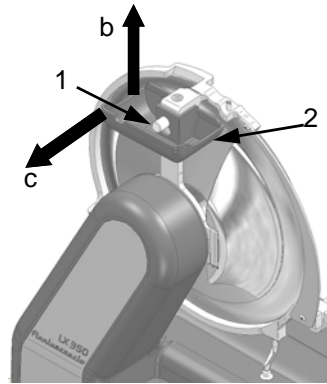


Fig. n°47

6.2.6 - Nettoyage des éléments démontés

Tous les éléments démontés doivent être lavés avec un détergent ou un désinfectant neutre.

Quand le nettoyage est terminé, il faut les rincer avec de l'eau propre et les SECHER.

ATTENTION

Faire très attention pendant le nettoyage du plateau porte-aliment et de la plaque du bras presseur, car ils sont munis de dents. On recommande d'utiliser des gants métalliques de protection. Ne pas laver les éléments de la trancheuse dans le lave-vaisselle.

En outre le plateau porte-aliment et le bras presseur ne doivent être immergés dans aucun type de liquide qui pourrait pénétrer à l'intérieur en endommageant le mécanisme.

IMPORTANT: utiliser uniquement de l'eau et un détergent neutre (pH7) pour le lavage, de l'eau propre pour le rinçage et un chiffon doux pour le nettoyage et le séchage.

6.3 - LUBRIFICATION DES GLISSIERES

Lubrifier périodiquement les glissières du chariot avec l'huile en dotation (Fig. n°48 réf.a).

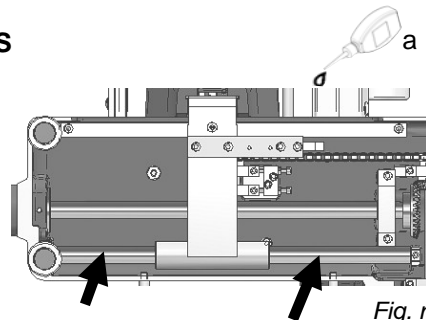


Fig. n°48

- 6.2.3 - Nettoyage du disque
- 6.2.4 - Nettoyage du guide tranche
- 6.2.5 - Nettoyage du dispositif d'affûtage
- 6.2.6 - Nettoyage des parties démontées
- 6.3 - LUBRIFICATION DES GLISSIERES

CHAP. 7 - ENTRETIEN

- 7.1 - GENERALITES
- 7.2 - CHAINES ET PIGNONS
- 7.3 - ENGRENAGES
- 7.4 - PIEDS
- 7.5 - LAME
- 7.6 - MEULE
- 7.7 - LUBRIFICATION DES GLISSIERES

page 19

CHAP. 8 - DEMOLITION

- 8.1 - MISE HORS SERVICE
- 8.2 - ELIMINATION

page 19

CHAP. 1 - RECEPTION DE LA MACHINE

1.1 - EMBALLAGE

L'emballage de livraison de la trancheuse comprend (Fig. n°1):

- une boîte en carton,
- une palette en bois,
- un plastique de protection.

Il faudra donc éliminer ces emballages séparément selon les normes en vigueur dans le Pays d'installation.

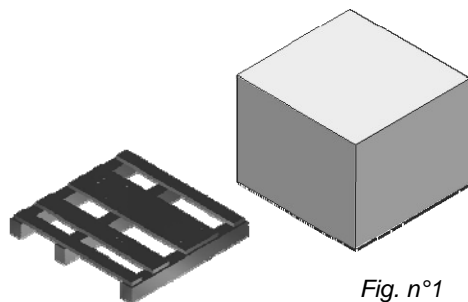


Fig. n°1

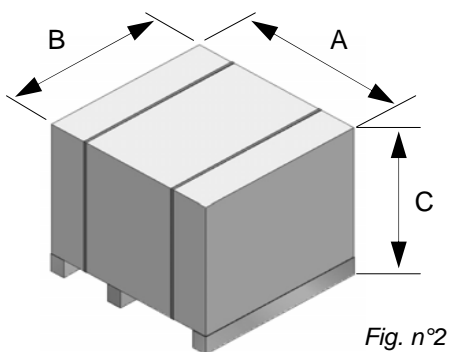


Fig. n°2

	Dimensions AxBxC (mm)	Poids brut (Kg)
300	960x920x860	78
350	960x920x860	90

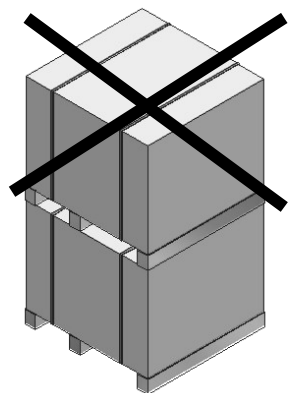


Fig. n°3



ATTENTION!

Ne pas superposer plusieurs emballages du même type (Fig. n°3).



Ne jamais laisser l'emballage exposé à l'humidité et à la pluie (Fig. n°4).

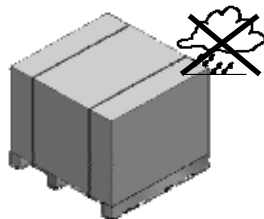


Fig. n°4

6.2.2 - Nettoyage de la lame

ATTENTION: le nettoyage de la lame doit être effectué avec la plus grande attention, car il existe un danger de coupure. Porter donc une paire de gants métalliques (Fig. n°42).

- Utiliser un chiffon humide (Fig. n°43 réf.a), le passer en appuyant sur la surface de la lame (Fig. n°43 réf.1) du côté opposé et le déplacer lentement en partant du centre vers l'extérieur;
- Sécher avec un chiffon sec en utilisant la même méthode.

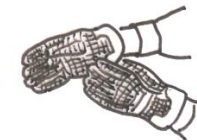


Fig. n°42

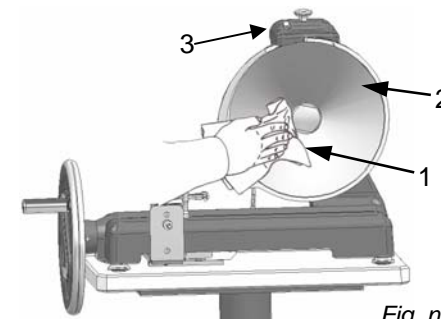


Fig. n°43

6.2.3 - Nettoyage du disque

- Enlever le dispositif d'affûtage de son logement (Fig. n°43 réf.3);
- Faire passer un chiffon humide dans l'espace entre la lame (Fig. n°44 réf.1), et le disque (Fig. n°44 réf.2);
- En appuyant légèrement le chiffon (Fig. n°44 réf.a) contre le disque, le faire tourner manuellement d'un tour avec la lame.

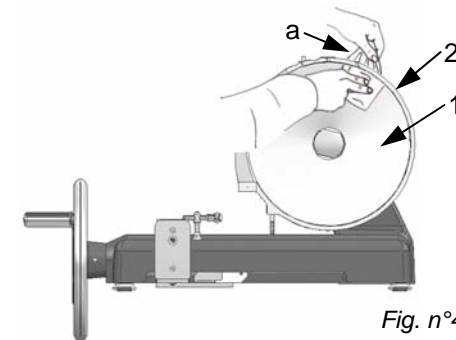


Fig. n°44

6.2.4 - Nettoyage du guide-tranche

Pour ôter le guide-tranche, il faut suivre les instructions suivantes:

- Tourner le guide-tranche à environ la moitié de son ouverture maximum (réf.1);
- Appuyer le guide-tranche vers le bas (Fig. n°45 réf.a), déplacer la partie inférieure vers l'extérieur (Fig. n°45 réf.b) et libérer donc le guide-tranche du point d'appui supérieur.

A ce stade, nettoyer le guide-tranche avec de l'eau tiède et un détergent neutre (pH 7), rincer avec de l'eau propre et sécher avec un chiffon doux.

Remonter le tout en effectuant les opérations dans le sens inverse.

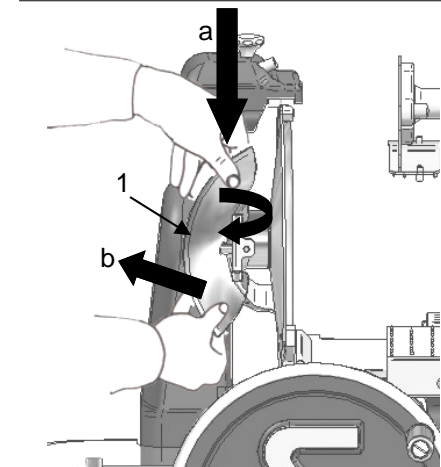


Fig. n°45

7. Appuyer pendant 3/4 sec. sur les 2 boutons en même temps (Fig. n°39 réf.2 et 3) et les relâcher immédiatement;
8. Après avoir effectué l'opération d'affûtage, nettoyer les meules et la lame (chapitre 6.2.3);
9. Quand l'affûtage est terminé, remettre le dispositif d'affûtage dans sa position de repos, en effectuant les opérations dans le sens inverse.

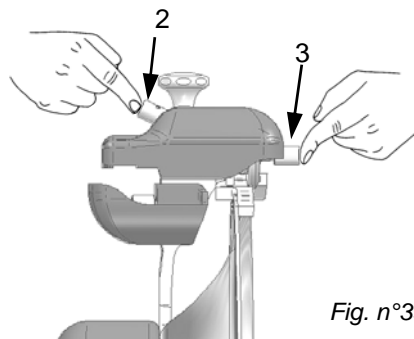


Fig. n°39

N.B.: Ne pas faire durer les opérations d'ébarbage pendant plus de 3/4 sec. Pour éviter d'endommager le fil de la lame.

CHAP. 6 - NETTOYAGE ORDINAIRE

6.1 - GENERALITES

- Il faut nettoyer la machine au moins une fois par jour, et si nécessaire plus fréquemment.
- Le nettoyage doit être effectué scrupuleusement pour toutes les parties de la trancheuse en contact direct ou indirect avec l'aliment à trancher.
- Ne pas nettoyer la trancheuse avec des machines hydronettoyantes ou avec des jets d'eau ou les laver dans le lave-vaisselle. Utiliser uniquement de l'eau et des détergents neutres (pH 7) pour le lavage, de l'eau propre pour le rinçage et des chiffons doux pour le séchage. Il ne faut jamais utiliser d'ustensiles, de brosses ou tout autre outil qui pourrait endommager la surface de la machine.

ATTENTION: Attention aux risques résiduels provenant des parties tranchantes et/ou pointues. Utiliser donc des gants de protection (Fig. n° 42).

6.2 - NETTOYAGE DE LA MACHINE

6.2.1 - Nettoyage du plateau

Le chariot (plateau + bras + tige de support) sont facilement amovibles:

- En tournant la manivelle (Fig. n°40 réf.1) dans le sens des aiguilles d'une montre, placer le chariot (Fig. n°40 réf. 2) en fin de course (Fig. n°40 réf.a) du côté opposé du manivelle.
- Dévisser complètement le bouton de blocage du plateau (Fig. n°40 réf.3) et déplacer le tout latéralement (Fig. n°40 réf.b);
- Après avoir enlevé le chariot, on peut nettoyer soigneusement le plateau avec de l'eau tiède et un détergent neutre pH7 (Fig. n°41).

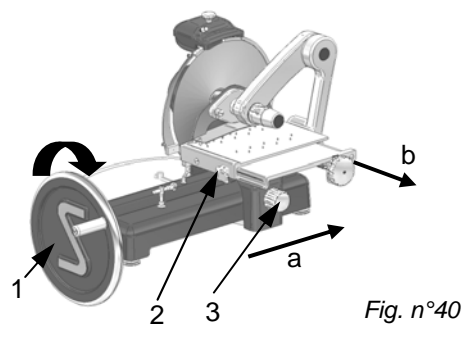


Fig. n°40



Fig. n°41



Emballage lourd. Ne jamais soulever manuellement sans l'aide de minimum deux personnes (Fig. n°5).

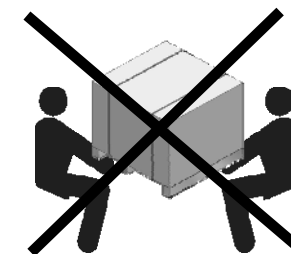


Fig. n°5



Déplacer l'emballage uniquement au moyen d'un chariot élévateur électrique ou manuel muni de fourches (Fig. n°6).

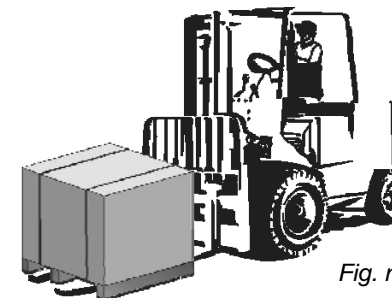


Fig. n°6



Vu que le centre de gravité ne se trouve pas au milieu de l'emballage, on déconseille de le soulever au moyen de cordes ou d'autres systèmes semblables (Fig. n°7).

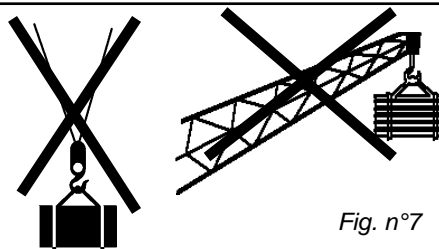


Fig. n°7

1.2 - CONTROLE DE L'EMBALLAGE A LA RECEPTION

A la réception du colis, si celui-ci n'est pas endommagé à l'extérieur, ouvrez-le en contrôlant que tout le matériel se trouve à l'intérieur. Si par contre à la livraison, le colis présente des signes de choc ou chute (Fig. n°8), il faut signaler le dommage au transporteur, et dans les 3 jours qui suivent la date de livraison, indiquée sur les documents, rédiger un rapport détaillé sur les éventuels dommages subis par la machine. **Ne pas retourner l'emballage!!** Au moment du transport, s'assurer que l'emballage soit soulevé correctement par les 4 coins (parallèlement au sol).

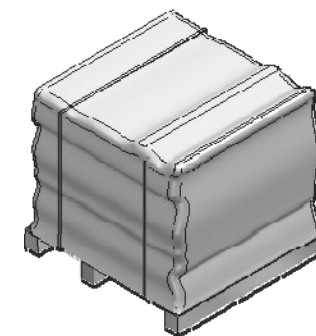


Fig. n°8

CHAP. 2 - INSTALLATION

! ATTENTION!

Toutes les opérations doivent être effectuées par des techniciens spécialisés (Fig. n°9).



Fig. n°9

2.1 - DEBALLAGE

Oter les feuilards de l'emballage (Fig. n°10) et soulever le carton (h). L'emballage se présentera ainsi:

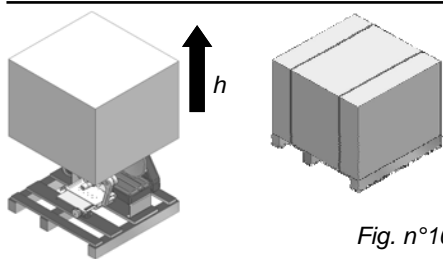


Fig. n°10

- a) la machine sur palette (réf. a Fig. n°11);
- b) 4 pieds (réf. b Fig. n°11);
- c) Manuel d'instructions (réf. c Fig. n°11);
- d) Boîte en carton contenant le plateau porte-tranches

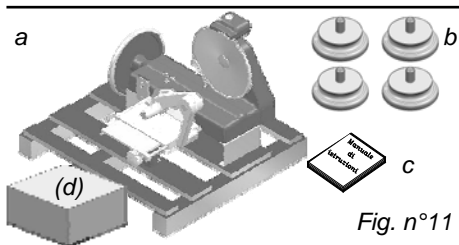


Fig. n°11

2.2 - POSITIONNEMENT

Placer la palette avec la trancheuse sur une surface nivelée et extraire (a) le dispositif d'affûtage de la trancheuse (Fig. n°12).

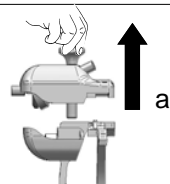


Fig. n°12

A ce stade, à l'aide de la clé spécifique, dévisser les 4 vis (Fig. n°13) qui fixent la trancheuse aux étriers de la palette et enlever les 4 rondelles. Enlever la palette et visser les 4 pieds en dotation. Soulever le chariot (a) des étriers de fixation (Fig. n°14) et le positionner sur la trancheuse. Ensuite enfiler le dispositif d'affûtage dans son logement.

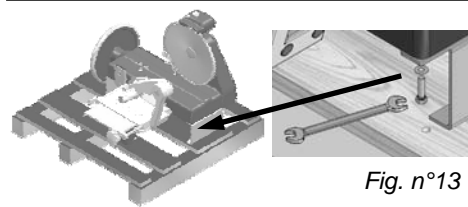


Fig. n°13

Placer la trancheuse sur le lieu d'installation.

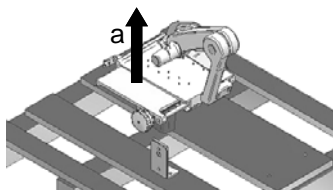


Fig. n°14

La table de travail sur laquelle on installe la trancheuse doit tenir compte des

la lame et la tranche guidée par le guide-tranche spécifique se détachera et tombera sur le plateau de récolte (Fig. n°35);

- 6. Affûter la lame dès que le produit découpé présente une surface effilochée ou rugueuse et donc l'effort de découpage augmente (chapitre 5.3).

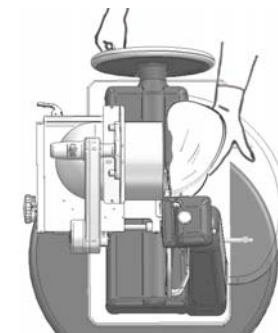


Fig. n°35

5.3 - AFFUTAGE DE LA LAME

ATTENTION: Avant d'effectuer l'affûtage de la lame, faire attention aux RISQUES RESIDUELS (chapitre 4.2.1) qui concernent le danger de coupure provenant du non respect des instructions données ci-dessous.

Pour l'affûtage de la lame, qui doit être effectué périodiquement dès qu'on remarque une diminution de l'efficacité de découpage, suivre les instructions suivantes:

1. Nettoyer soigneusement la lame avec un chiffon humide et un détergent neutre pour la dégraisser (voir chap. 6.2.2);
2. soulever (Fig. n°36 part.a) le chapeau du dispositif d'affûtage (Fig. n°36 réf.1) et le faire tourner de 180° (Fig. n°36 réf.b);
3. Laisser descendre la chapeau (Fig.n°37 réf.c) jusqu'à ce qu'il s'enclenche dans la fiche (Fig. n°37 réf.d);
4. Vérifier en outre que la lame se place entre les deux meules;
5. Faire tourner la lame en tournant la manivelle dans le sens des aiguilles d'une montre (Fig. n°33);
6. Appuyer sur le petit bouton d'affûtage (Fig.n°38 réf.2), laisser tourner la lame en contact avec la meule pendant environ 30/40 sec. De telle sorte que sur l'extrémité de la lame se forme une légère bavure;

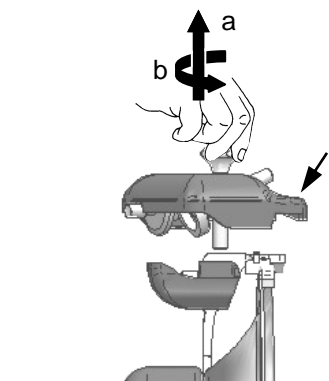


Fig. n°36

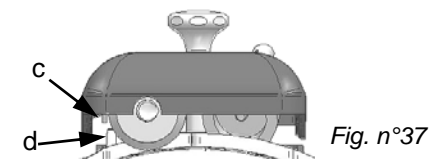


Fig. n°37

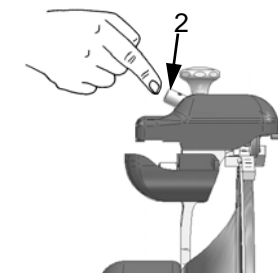


Fig. n°38

5.2 - CHARGEMENT ET DECOUPAGE DU PRODUIT

ATTENTION: faire très attention à la lame et aux dents.

Avant de procéder au chargement du produit, vérifier que le plateau de glissement soit en début de course, si ce n'est pas le cas, procéder comme suit:

1. Tirer vers soi le crochet de décrochage du plateau de glissement (Fig. n° 31 réf. a);
2. Faire glisser le plateau de glissement vers l'extérieur de la machine (Fig. n° 31 réf. b);

La procédure à suivre pour le chargement et le découpage du produit est la suivante:

1. Décrocher le bras à l'aide du pommeau (Fig. n°32 réf.1) et soulever le bras presseur (Fig. n°32 réf.c);
2. Charger le produit sur le plateau et le bloquer à l'aide du bras spécifique muni de dents (Fig. n°33);
3. Régler à l'aide du bouton (Fig. n° 32 réf.2) l'épaisseur de coupe désirée;
4. Assumer une position correcte pour éviter tout accident: poser la main droite sur la poignée de la manivelle et, ensuite la main gauche près du guide-tranche pour récupérer la tranche découpée (**sans entrer en contact avec la lame**); le corps doit être perpendiculaire au plan de travail (Fig. n°33).

ATTENTION: Ne pas assumer de positions qui pourraient entraîner le contact direct des membres du corps avec la lame (es. Fig. n°34).

5. Tourner la manivelle dans le sens des aiguilles d'une montre (Fig. n°33 réf.d) de sorte que le chariot (plateau porte-aliment+bras presseur+tige de support) avance vers la lame. La marchandise entrera facilement dans

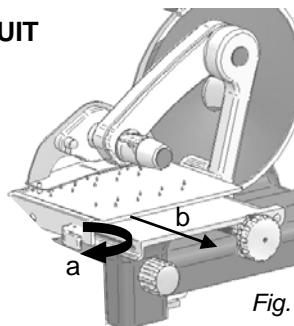


Fig. n°31

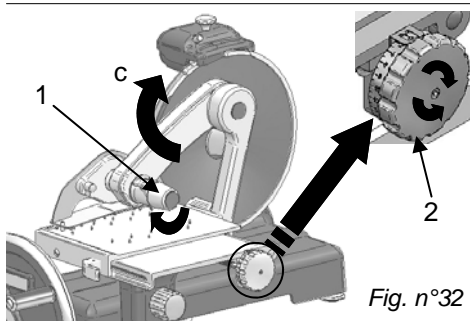


Fig. n°32

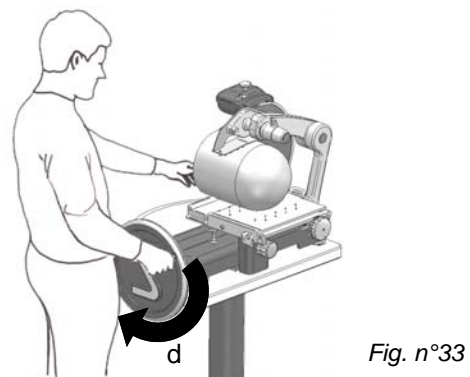


Fig. n°33

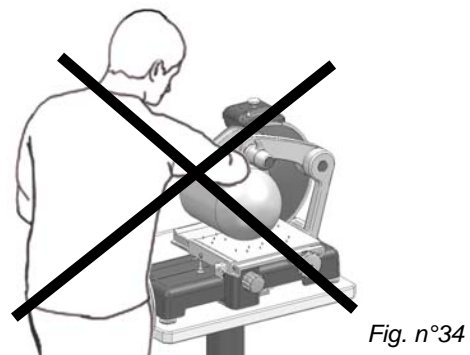


Fig. n°34

dimensions d'appui indiquées dans le Tab. 1 (page12), et donc avoir un espace suffisant.

Elle doit être correctement nivelée, sèche, lisse, solide, stable, à environ 80 cm du sol et se trouver à au moins 5cm des murs, des objets, des étagères etc. (Fig. n°15) pour permettre son utilisation sans danger.

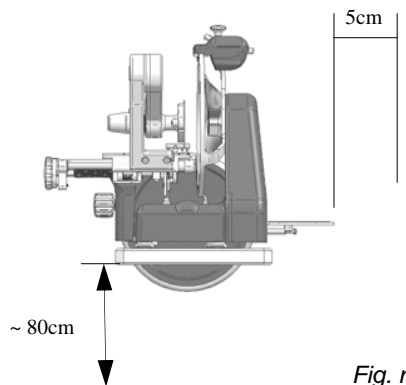
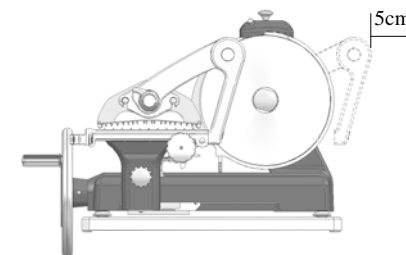


Fig. n°15

De plus la machine doit être placée dans un endroit où l'humidité maximale est de 75% non saline et à une température comprise entre +5°C et +35°C; c'est-à-dire dans un lieu qui ne nuit pas à son fonctionnement.

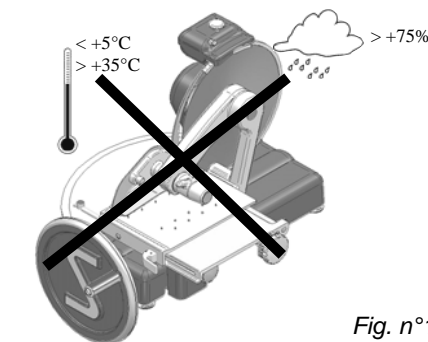


Fig. n°16

2.3 - PLAQUETTE SIGNALÉTIQUE

Vérifier que les données indiquées sur la plaquette signalétique (Fig. n°17), correspondent à celles des documents de livraison et de la commande; si ce n'est pas le cas, contactez le fournisseur.

MOD:	_____
Kg:	_____
ANNO:	_____
SERIAL NO:	_____

Fig. n°17

CHAP. 3 - INFORMATIONS SUR LA MACHINE

3.1 - PRECAUTIONS GENERALES

Les précautions générales, même si elles semblent évidentes, sont très importantes pour l'installation, l'utilisation, l'entretien et les éventuels inconvénients et remèdes possibles.

- La trancheuse a été réalisée pour découper la viande, la charcuterie non congelées et sans os (Fig. n°18). Tout autre usage, y compris le découpage de légumes, (voir norme EN1974) doit être considéré comme impropre et donc dangereux.

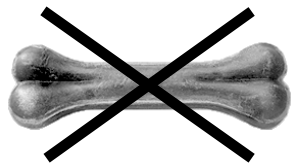


Fig. n°18

Le Constructeur décline toute responsabilité dans les cas suivants:

- ⇒ **modification de la machine par du personnel non autorisé;**
- ⇒ **si on remplace certains éléments par des pièces non originales;**
- ⇒ **si on ne suit pas attentivement les instructions contenues dans ce manuel**
- ⇒ **si la surface de la machine est traitée avec des produits non adéquats.**



ATTENTION!



Fig. n°19

- Conserver avec soin ce manuel pour permettre toute consultation future (Fig. n°19).
- La trancheuse doit être utilisée uniquement par du personnel qualifié qui connaît parfaitement les normes de sécurité décrites dans ce manuel.
- En cas de roulement du personnel, procéder à temps à sa formation.
- Ne pas permettre que la trancheuse soit utilisée par des enfants ou des personnes incapables ou non qualifiées (Fig. n°20).
- Quand on intervient sur la trancheuse pour l'entretien ordinaire ou le nettoyage (et donc quand les protections sont enlevées), évaluer attentivement les risques résiduels.

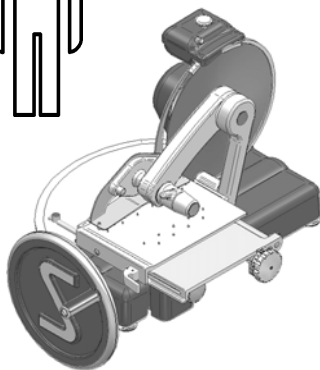


Fig. n°20

CHAP. 5 - UTILISATION DE LA MACHINE

5.1 - CONTROLE DU FONCTIONNEMENT

Pour la première utilisation suivre les instructions suivantes:

- Contrôler que l'installation ait été effectuée correctement comme indiqué au **chapitre 2**;
- Vérifier que le plateau soit fixé correctement au moyen du pommeau de blocage (réf.1 Fig. n°27);

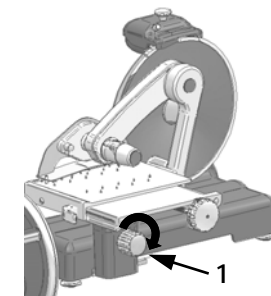


Fig. n°27

- En faisant tourner la manivelle (réf.2 Fig. n° 28) dans le sens des aiguilles d'une montre (réf.a Fig. n°28), vérifier que le plateau glisse et effectue sa course sans rencontrer d'obstacles sur la table de travail (réf.b Fig. n° 28);

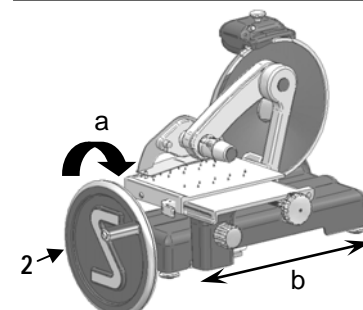


Fig. n°28

- Tourner dans le sens des aiguilles d'une montre (Fig. n°29) le pommeau (réf.3 Fig. n°29) et vérifier que le bras presseur puisse être levé et baissé facilement (réf.c Fig. n°29) sans rencontrer d'obstacles;

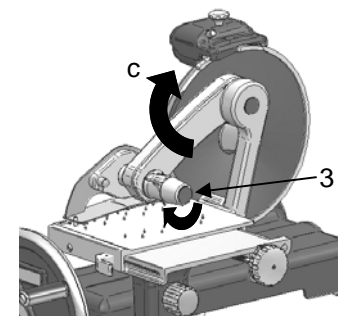


Fig. n°29

- Vérifier que le dispositif d'affûtage soit correctement fixé à la machine et qu'on puisse l'extraire facilement sans rencontrer d'obstacles (Fig. n°30 réf.d).



Fig. n°30

4.4 - ENCOMBREMENT, POIDS, CARACTERISTIQUES...

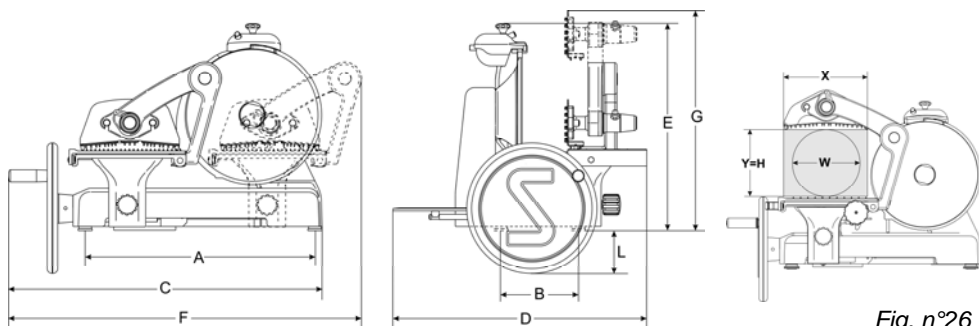


Fig. n°26

TAB.1 ENCOMBREMENT ET CARACTERISTIQUES TECHNIQUES (Fig. n° 26)

	U.m.	300	350
Diamètre de la lame	mm/pouces	300 / 12"	350 / 14"
Epaisseur de coupe	mm	0÷3	0÷3
Course du chariot	mm	285	345
Dimensions du plateau	mm	270x295	320x350
Entre-axes pieds AxB	mm	520x180	592x180
Dimensions CxDxE	mm	770x625x510	820x780x560
Dimensions FxDxG	mm	855x625x590	910x780x615
L	mm	90	120
Capacité de coupe			
X	mm	270	330
Y	mm	200	255
H	mm	200	255
W	mm	200	255
Poids net	Kg	60	72
Rapport n° de tours	opérateur:lame	1:2	1:2

- Pendant l'entretien ou le nettoyage, rester concentré sur les opérations en cours.
- Pour nettoyer la trancheuse, ne pas utiliser de substances corrosives ou inflammables (Fig. n°21); **utiliser uniquement des détergents neutres (pH 7).**
- Pour le nettoyage de la trancheuse, suivre attentivement les instructions du chapitre 6 "Nettoyage ordinaire".
- Ne pas laver la trancheuse ou ces éléments dans le lave-vaisselle (Fig. n°22) ou avec des jets d'eau, ne pas la plonger dans l'eau ou dans d'autres liquides.
- Ne pas exposer la trancheuse aux agents atmosphériques comme: le soleil, la pluie, les éclaboussures, l'humidité, le gel (Fig. n°23).
- Si la machine reste inutilisée pendant une longue période, avant de la remettre en fonction, il faut la faire contrôler par un technicien du "Service d'Assistance"
- Si la trancheuse signale ou démontre un mauvais fonctionnement, on recommande de ne pas l'utiliser, de ne pas intervenir directement pour effectuer les réparations mais de contacter le "Service Après-vente", indiqué au recto de ce mode d'emploi.
- Bien que la machine soit munie de dispositifs de sécurité sur les points dangereux, éviter d'approcher les mains de la lame et des parties en mouvement .
- **Ne jamais couper le produit, quand on est à la fin, sans utiliser le bras presseur.**
- **Ne pas se placer de telle sorte que certaines parties du corps puissent entrer en contact direct avec la lame.**



ATTENTION!

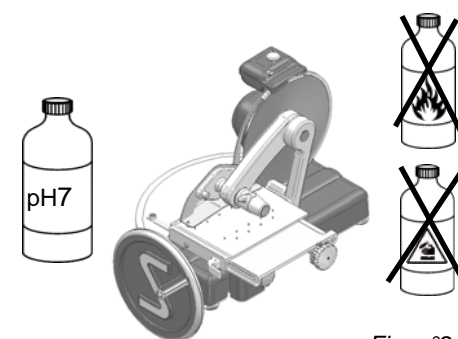


Fig. n°21

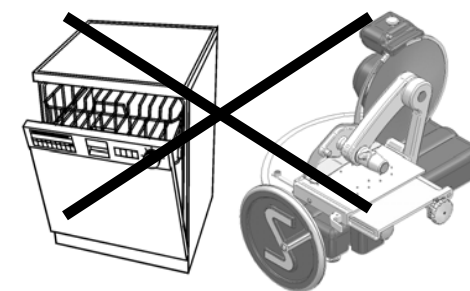


Fig. n°22

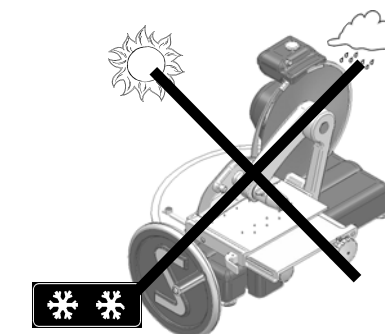


Fig. n°23

CHAP. 4 - PRESENTATION DE LA TRANCHEUSE

4.1 - CARACTERISTIQUES DE CONSTRUCTION

La trancheuse est fabriquée en fonte sphéroïdale G25 peinte avec le plateau d'appui des tranches en verre trempé. Ceci garantit le contact avec les aliments (hygiène) et rend la surface inattaquable par les acides et les sels et en outre résistante à l'oxydation.

La lame est en acier 100 Cr6 rectifiée, chromée et trempée ce qui garantit un découpage précis et net du produit même après l'affûtage. Les autres matériaux présents sont principalement:

- Alliage d'aluminium anodisé;
- Acier AISI 430 ou 304.

LEGENDE:

- 1 - Base
- 2 - Manivelle
- 3 - Poignée manivelle
- 4 - Plateau porte-tranches en verre
- 5 - Pieds
- 6 - Tige de support plateau
- 7 - Poignée tige de support
- 8 - Crochet pour le décrochage du plateau
- 9 - Chapeau dispositif d'affutage
- 10 - Bouton dispositif d'affutage
- 11 - Plateau porte-aliment
- 12 - Plateau coulissant
- 13 - Bouton de réglage épaisseur
- 14 - Bras presseur
- 15 - Pommeau bras presseur
- 16 - Lame
- 17 - Disque
- 18 - Plaque bras presseur
- 19 - Carter protection lame
- 20 - Guide tranche
- 21 - Fin de course

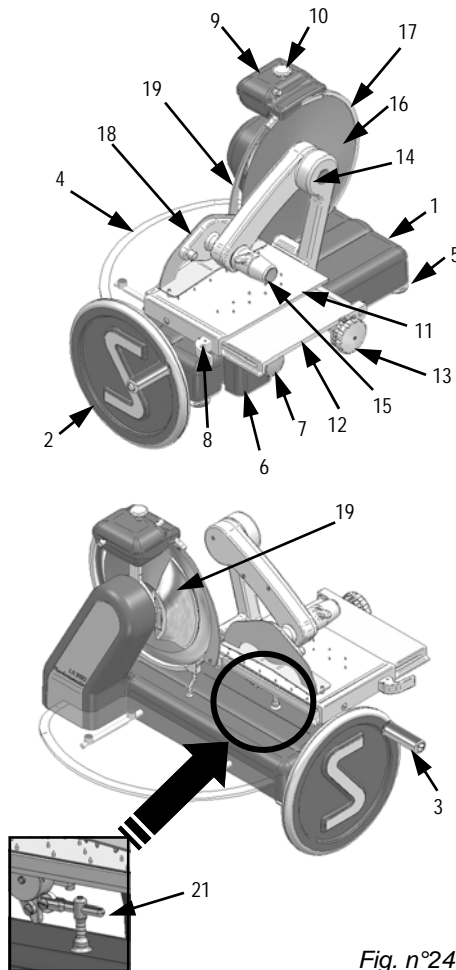


Fig. n°24

4.2 - SECURITES INSTALLEES SUR LA MACHINE

4.2.1 - Sécurités mécaniques

En ce qui concerne les sécurités de type mécanique, elles sont obtenues grâce:

- au disque (réf. n°1 Fig. n°25);
- au chapeau du dispositif d'affutage (réf. n°2 Fig. n°25);
- au bras presseur (réf. n°3 Fig. n°25);
- au pommeau du bras presseur (réf. n°4 Fig. n°25);
- au carter de protection lame (réf. n°5 Fig. n°25);

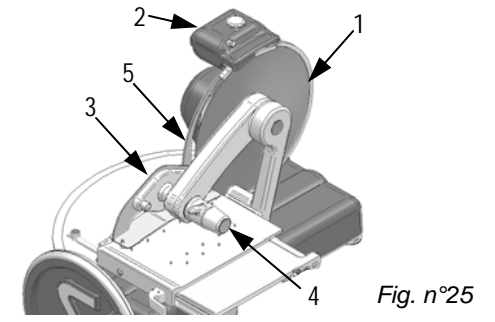


Fig. n°25

Bien que la trancheuse soit équipée des mesures de sécurité pour les protections mécaniques (en phase de fonctionnement, ainsi qu'en phase de nettoyage et d'entretien), il existe toutefois des **RISQUES RESIDUELS** qui ne peuvent être éliminés complètement, mis en évidence dans ce mode d'emploi par le terme **ATTENTION**. Il s'agit de danger de coupure, contusion et autres provoqués par la lame ou par d'autres éléments de la machine.

4.3 - DESCRIPTION DE LA MACHINE

La trancheuse à manivelle a été projetée et réalisée par notre Maison dans le but précis de trancher des produits alimentaires (comme la charcuterie ou la viande) et garantir:

- Une sécurité maximum pour l'utilisation, le nettoyage et l'entretien;
- Une hygiène maximum, garantie par la sélection minutieuse des matériaux qui entrent en contact avec les aliments, et par l'élimination des angles pour les parties de la trancheuse en contact avec l'aliment, afin de permettre un nettoyage simple et complet ainsi qu'un démontage facile;
- Précision de découpage maximum;
- Solidité et stabilité de tous les éléments;
- Absence de bruit;
- Grande maniabilité .