

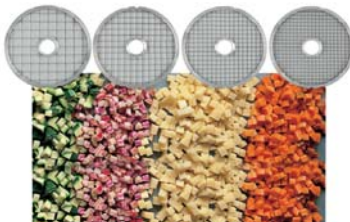
TM-TG

FRXBOpXPHV

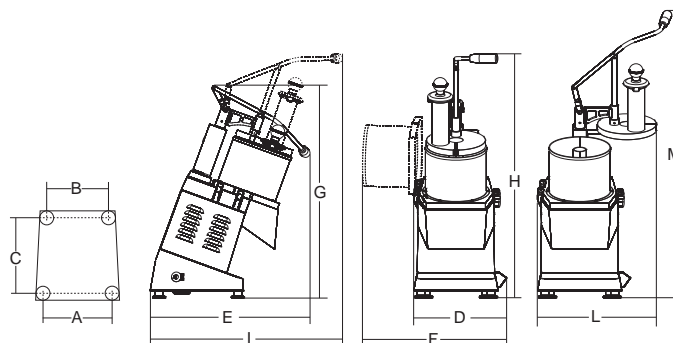
- TM-TG è una versione dello storico TM che, grazie alla nuova tramoggia gigante di introduzione prodotta, sfrutta al massimo la potenza del motore e la solida struttura del TM.
 - Caratteristiche funzionali ed elettriche come TM
 - Compatibilità tutti dischi TM esclusi i PS che sono dedicati.
 - Coperchio alluminio-inox con carico a 360°.
 - Leveraggio per sollevamento e rotazione pressore con micro.
 - Tubo introduzione senza micro.
 - Esclusivo disegno della tramoggia per eliminare vite rompitorolo centrale sul disco.
 - GRANDE FACILITA' DI CARICO.
- TM-TG is a version of the well-known TM that thanks to a new larger feed hopper maximizes the motor power and strong structure.*
- Same operational and electrical features of the TM .
 - TM discs compatible, except PS discs .
 - Aluminum-Stainless steel top with 360° loading feature.
 - Microswitch on lever.
 - Exclusive hopper design with no central chopping wedge.
 - VERY EASY PRODUCT LOADING.



PS 20G PS 14G PS 10G PS 8G



1. PS VS PFLIIVSRAKU QHM
PRGQHMV-TG



	Potenza Power Spannung Puissance	Alimentazione Power source Betriebsspannung Alimentation	Giri disco Disc revolutions Kreisläufe Tours Disques	A	B	C	D	E	F	G	H	I	L	M	Peso netto Net weight Nettogewicht Poids net	Dimensioni imballo Shipping Verpack. abmessungen Dim. emballage	Peso lordo Gross weight Bruttogewicht Poids brut
	watt/Hp		r.p.m.	mm	mm	mm	mm	mm	mm	mm	mm	mm	mm	mm	kg	mm	kg
TM-TG	515 /0,7	230-400V/50Hz	300	225	195	255	296	509	460	676	777	612	428	915	20	720x350x800	24