

---

## VITRINES SNACK vitrage droit bas

---



# VITRINE SNACK REFRIGEREE

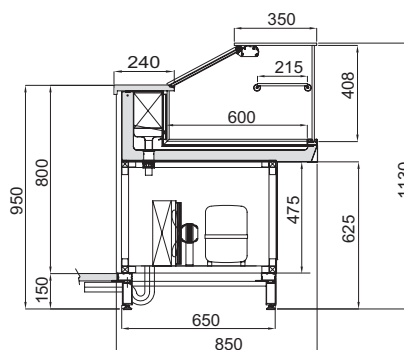
## vitrage droit bas

### DESCRIPTION TECHNIQUE

Vitrine avec structure en tubes d'aluminium anodisé et pieds réglables. Surface d'exposition monocoque mousse de polyuréthane densité de 38/40 kg / mc et acier inox AISI 304 Scotch Brite avec des coins arrondis. Plafond lumineux en aluminium avec commande. Verre trempé. Retour en plexiglass, fermeture coulissante. Système de refroidissement statique avec capillaire (moteur interne) ou avec robinet thermostatique (moteur externe), dégivrage automatique avec chauffage électrique et sonde de fin de dégivrage de l'évaporateur, panneau de contrôle avec thermostat électronique, système anti-condensation sur la vitre avec une résistance à contrôler.

Classe climatique : 3 (25 ° C - 60% d'humidité relative). Température de fonctionnement : + 3/ + 7 ° C

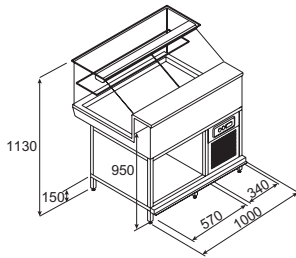
VITRAGE DROIT BAS



# VITRINE SNACK REFRIGEREE AVEC VITRAGE BAS DROIT

MI MOTEUR INTERNE  
ME MOTEUR EXTERNE

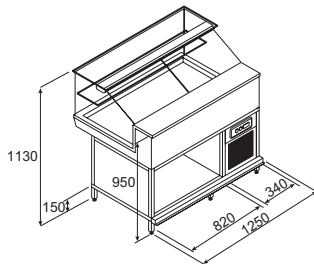
## L 1000



MI BVR0VB1001031

ME BVR0VB1002031

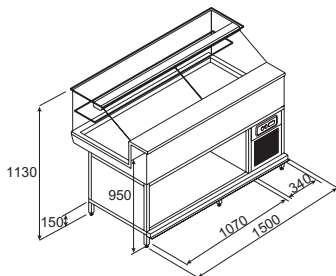
## L 1250



MI BVR0VB1251031

ME BVR0VB1252031

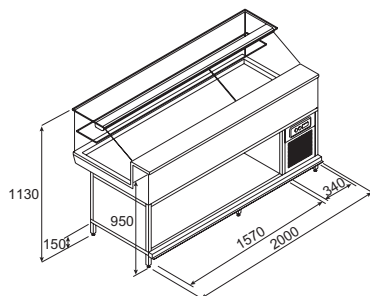
## L 1500



MI BVR0VB1501031

ME BVR0VB1502031

## L 2000



MI BVR0VB2001031

ME BVR0VB2001031

### DONNEES TECHNIQUES

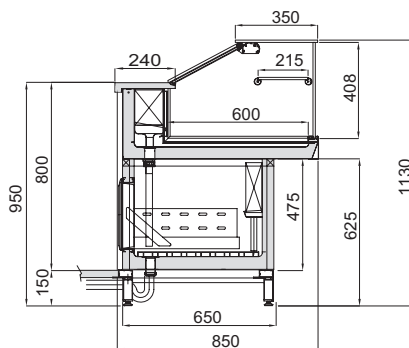
	HP U.C	PUISS.FRIG.(WATT)	PUISS.ASS.(WAT <sup>1</sup> )	GAZ
L 1000	MI 1/5	381 (-10°C)	250	R404A
L 1250	MI 1/5	381 (-10°C)	250	R404A
L 1500	MI 1/4	422 (-10°C)	281	R404A
L 2000	MI 1/3	608 (-10°C)	415	R404A

# VITRINE SNACK REFRIGEREE AVEC CELLULE

## DESCRIPTION TECHNIQUE

Vitrine réfrigérée avec cellule réfrigérée et tiroirs avant. Raccord de soupape thermostatique avec double température. Structure portant en tubes d'aluminium anodisé avec pieds réglables. Plan d'exposition monocoque en mousse de polyuréthane densité de 38/40 kg / mc et acier inox AISI 304 Scotch Brite avec des coins arrondis. Plafond en aluminium illuminé avec commande. Verre trempé. Retour en plexiglass, fermeture coulissante. Dégivrage automatique avec résistance électrique et sonde de fin de dégivrage de l'évaporateur, panneau de contrôle avec thermostat électronique, système anti-condensation du verre avec une résistance à contrôle. Cellule de réfrigération avec thermostat électronique indépendant. Classe climatique: 3 (25 ° C -60% d'humidité). Température de fonctionnement : + 3 /+ 7 ° C.

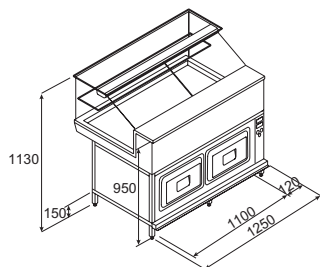
VITRAGE BAS DROIT



# VITRINE SNACK REFRIGEREE AVEC CELLULE ET VITRAGE DROIT BAS

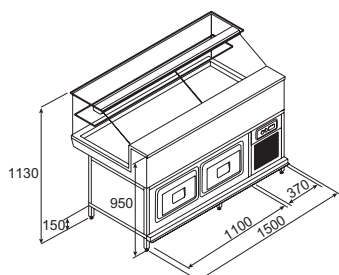
MI MOTEUR INTERNE  
ME MOTEUR EXTERNE

## L 1250 2 EMPLACEMENTS



ME BVR0VB1252231

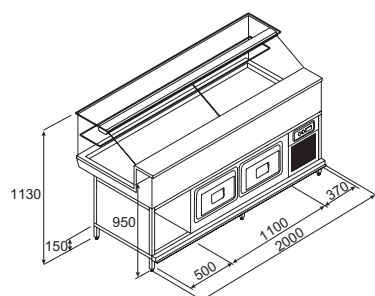
## L 1500 2 EMPLACEMENTS



MI BVR0VB1501231

ME BVR0VB1502231

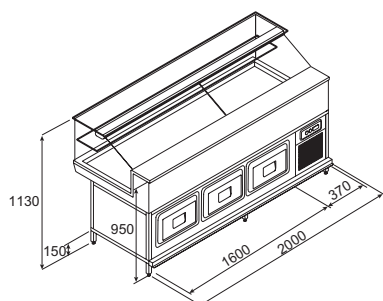
## L 2000 2 EMPLACEMENTS



MI BVR0VB2001231

ME BVR0VB2002231

## L 2000 3 EMPLACEMENTS



MI BVR0VB2001331

ME BVR0VB2002331

### DONNEES TECHNIQUES

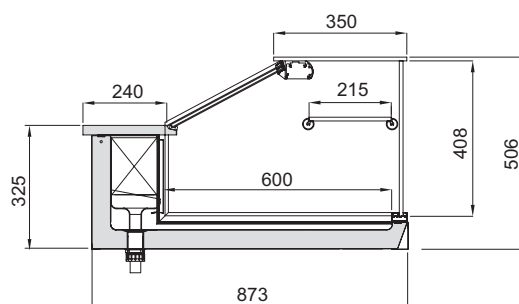
		HP U.C	PUISS.FRIG.(WATT)	PUISS.ASS.(WAT <sup>1</sup> )	GAZ
L 1250- 2 EMP	ME	1/4	422 (-10°C)	281	R404A
L 1500- 2 EMP	MI	1/3	608 (-10°C)	415	R404A
L 2000- 2 EMP	MI	3/8	721 (-10°C)	486	R404A
L 2000- 3 EMP	MI	3/8	721 (-10°C)	486	R404A

# ETAGERES POUR VITRINE SNACK

## DESCRIPTION TECHNIQUE

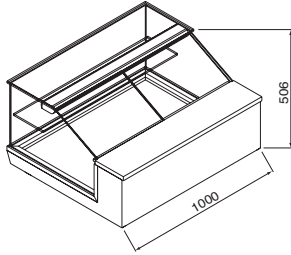
Surface d'exposition monocoque en polyuréthane 38/40 kg / mc et acier inox AISI 304, finition scotch brite avec coins arrondis.  
Éclairage par tubes fluorescents dans le plafond en aluminium avec commande, fermeture arrière en plexiglas coulissant, plan statique avec robinet thermostatique (sans moteur), dégivrage automatique avec chauffage électrique et sonde de fin de dégivrage de l'évaporateur, panneau de contrôle avec thermostat électronique, verre anti-condensation avec résistance à commande.  
Classe climatique : 3 (25 ° C-60% U.R.). Température de fonctionnement : + 3/ + 7 ° C

VITRAGE BAS DROIT



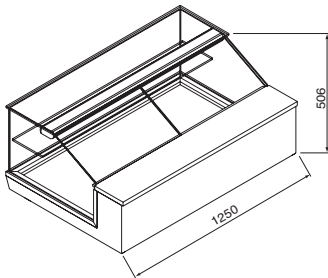
# ETAGERES POUR VITRINE SNACK AVEC VITRAGE BAS DROIT

L 1000



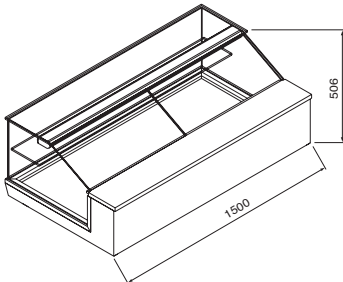
BPI0VB1000031

L 1250



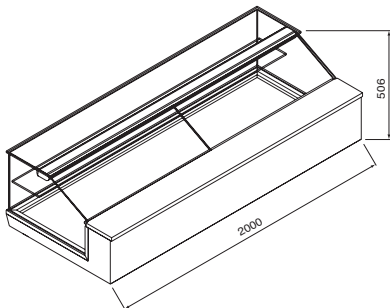
BPI0VB1250031

L 1500



BPI0VB1500031

L 2000



BPI0VB2000031