

EROS



REFRIGEREE VENTILEE

CARACTERISTIQUES PRINCIPALES

L'ARMOIRE SUSPENDUE REFRIGEREE MODELE "EROS" A ETE PENSEE POUR L'EXPOSITION ET LE MAINTIEN DES JAMBONS, SALAMI, PRODUITS AGROALIMENTAIRES EN GENERAL ET FROMAGES.

COMPLETEMENT CONSTRUIT EN ACIER INOXYDABLE, AVEC ETAGERE INTERMEDIAIRE P=280 MM REGLABLE EN HAUTEUR, ECLAIRAGE NEON SUR LA PARTIE HAUTE, ETAGERES DE FOND AMOVIBLES P=300 MM, COTES TERMINALES EN INOX FINIE A VUE ET RIDEAU DE NUIT ROULANT POUR FERMER LA PARTIE FRONTALE. UNITE DE CONTROLE ELECTRONIQUE INTEGREE EN BAS, SUR LE FOND, A GAUCHE, DANS UNE COUVERTURE INOX FOURNIE AUSSI POUR Y PLACER LES EVACUATION DE L'EAU, TUYAUX EVAPORATEUR ET TABLEAU DE COMMANDE ELECTRIQUE.

OPTIONS

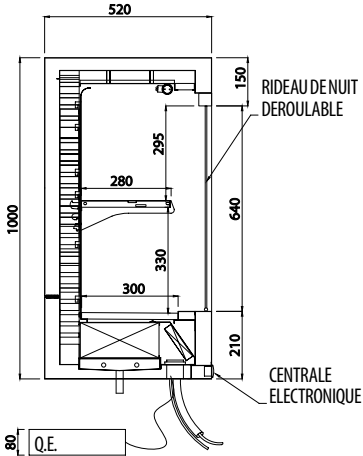
- ETAGERE INTERMEDIAIRE ADDITIONNELLE EN INOX
- ECLAIRAGE PAR TUBES A LED
- SUPPORTS INOX EP. 20 MM POUR LE MONTAGE MURAL
- BOITE EN INOX POUR UNITE DE CONTROLE ET COUVERTURE TUYAUX
- GROUPE LOGE ET CONNECTE AU-DESSOUS DE L'ARMOIRE SUSPENDUE (SANS COUVERTURES)
- GROUPE FOURNI SEPAREMENT POUR LE RELIER A UNE DISTANCE MAX DE 10 MT
- GRILLE INOX DE COUVERTURE GROUPE LOGE
- PORTES COULISSANTES IN DOUBLE VITRAGE
- SUPPORT POUR JAMBON

EROS

VARIANTE REFRIGEREE VENTILEE

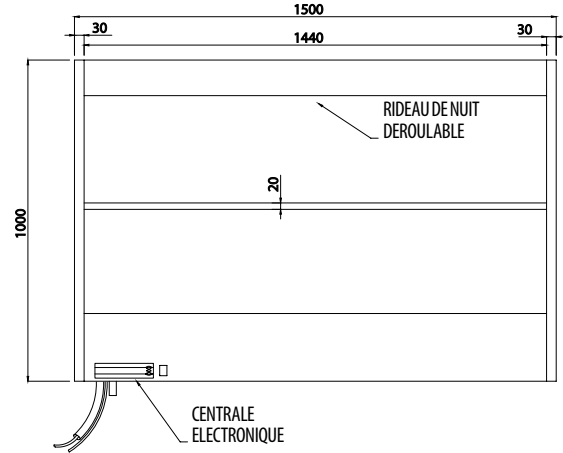
A

H=1000 AVEC RIDEAU DE NUIT DEROULABLE



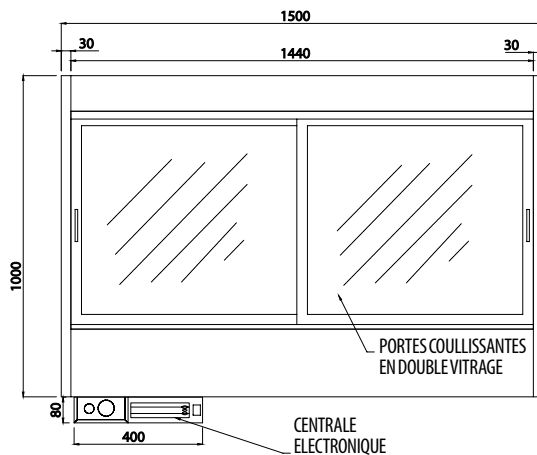
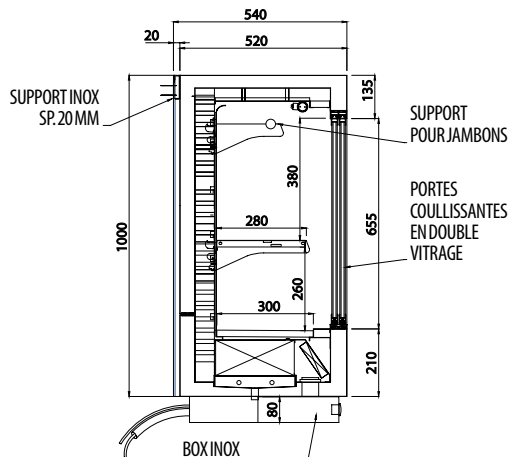
VUE AVANT

POUR L=1500mm



OPTIONS

OPTIONALS: PORTES COULISSANTES EN DOUBLE VITRAGE ; SUPPORT INOX 20mm ; BOX INOX ; SUPPORT POUR JAMBONS



ARMOIRE SUSPENDUE REFRIGEREE VENTILEE AVEC COQUE ISOLEE PAR POLYURETHANE ECOLOGIQUE A FAIBLE DENSITE, INTERIEUR ET EXTERIEUR EN INOX AISI 304, SYSTEME A DETENDEUR R404A, DEGIVRAGE AUTOMATIQUE PAR RESISTANCES ELECTRIQUES, TEMPERATURE D' EXERCICE +4°/+8°C.

PROFONDEURS STANDARD: 520 mm

LONGUEURS STANDARD: 1200 mm / 1500 mm
1710 mm / 1960 mm / 2220 mm

AMENEE DE COURANT: 220V./50Hz./1

PERFORMANCE DES GROUPES A -10°C:

L=1200 mm	1070W
L=1500 mm	1290W
L=1710 mm	1570W
L=1960 mm	1630 W
L=2220 mm	1730W

CLASSE CLIMATIQUE DE L'ENVIRONNEMENT: 3 +25°C 60%h.R. -EN-ISO 23953 - 1/2