

ORIZONT

NEW



ORIZONT 201 Q NE



LED



EN OPTION

VERSION SS /VERSION SS :

Avec portes coulissantes et basculantes Self Service
Avec portes coulissantes et basculantes Self Service

- Thermodynamique avec fluide frigorigène R290
- Châssis en aluminium extrudé anodisé, couleur noire de série
- Grilles de ventilation en acier inoxydable
- Double vitrage à trois feuilles de verre sur chaque côté.
- Portes coulissantes en verre côté opérateur, avec poignées chromées
- Éclairage LED à haute efficacité lumineuse
- Unité de commande électronique à écran tactile
- Pieds de série
- Thermodynamique au R290
- Châssis entièrement en aluminium anodisé extrudé, coloris noir de série
- Grilles de ventilation en acier inoxydable
- Doubles vitrages à trois feuilles, sur trois côtés.
- Portes coulissantes en verre côté opérateur, avec poignées chromées
- Éclairage LED à haute efficacité lumineuse
- Centrale électronique à écran tactile
- Pieds de série



Coloris standard
Couleurs standard

COD. 13



Couleurs en option et impact sur le prix.
Couleurs en option et impact sur le prix

RAL

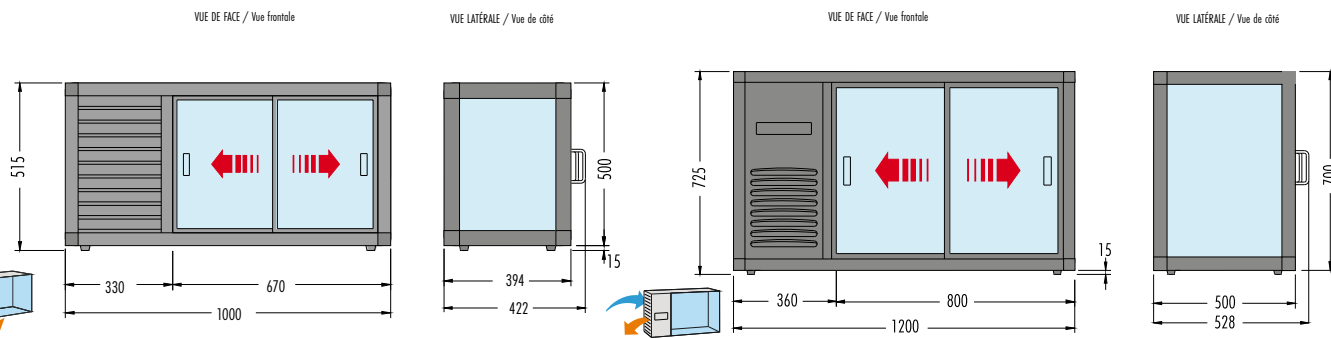


370€ ORIZONT 101 Q NE
400€ ORIZONT 201 Q NE
ORIZONT 201 SS NE

	°C	L	LxPxH mm Produit et emballage Produit et emballage	kg Net et brut Net et brut	Type de tablettes N° - mm Type de tablettes N° - mm	Standard ou en option De série ou en option	W	% H.R.	DEFROST	H2O		
ORIZONT 101 Q NE	+4/+10	100	1000x422x515 1120x520x700	62 80	2 ÉTAGÈRES EN VERRE de 600x275	STD	300	75		AUT		R290 €3.950
ORIZONT 201 Q NE	+4/+10	200	1200x528x725 1280x580x920	91 106	3 ÉTAGÈRES EN VERRE de 765x380	STD	350	75		AUT		R290 €4.325
ORIZONT 201 SS NE	+4/+10	200	1200x528x725 1280x580x920	83 98	3 ÉTAGÈRES EN VERRE de 765x380	STD	400	75		AUT		R290 €4.480

DESSIN TECHNIQUE / TECHNICAL DRAWING

ORIZON 101 - 201 Q NE



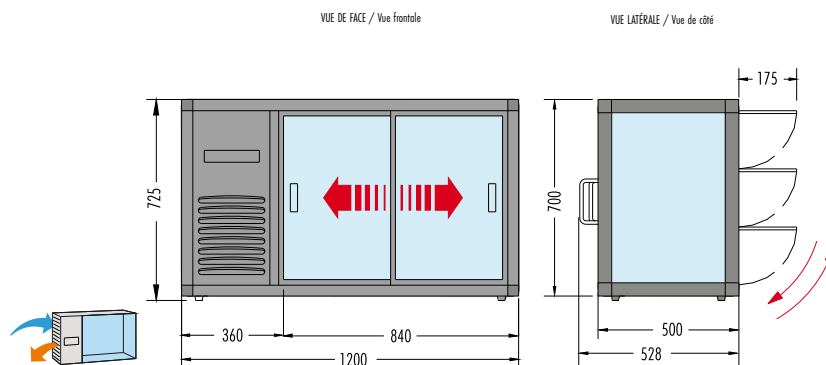
ORIZON 101 Q NE

ORIZON 101 Q NE

ORIZON 201 Q NE

ORIZON 201 Q NE

ORIZON 201 SS NE



ORIZON 201 SS NE

ORIZON 201 SS NE

OPTIONS / EN OPTION

Kit d'installation inversée / Moteur du côté opposé



MODÈLE / Model	PRIX / Price
ORIZON 101 Q NE	5,00%
ORIZON 201 Q NE	5,00%
ORIZON 201 SS NE	5,00%

Serrure (pour chaque porte) / Lock (for every door)



MODÈLE / Model	PRIX / Price
ORIZON 101 Q NE	€ 155
ORIZON 201 Q NE	€ 155
ORIZON 201 SS NE	€ 155

Vitrages adaptés à l'altitude / Glasses suitable for altitude



MODÈLE / Model	PRIX / Price
ORIZON 101 Q NE	4,00%
ORIZON 201 Q NE	4,00%
ORIZON 201 SS NE	4,00%