



0/+3°C (3M1)





Excelente solução para aplicação de camada de gelo.  
Excellente solution pour l'application de lie de glace.  
Excellent solution for application of ice bed.

- Concebida para uso com camada de gelo.
- Refrigeração estática com mesa fria com gás R134a.
- Pés niveladores.
- Esgoto de grande dimensão para lavagem fácil.
- Isolamento em PU injectado in situ com 40 Kg/m3 sem CFC.
- Evaporador tratado.
- Descongelção automática e programável.
- Temperatura controlada por termostato.
- Termómetro digital.

### Opções

- Kit de exposição de 2º nível plano em aço inox.
- Kit de exposição de 2º nível inclinado em aço inox.
- Kit móvel com rodízios para módulos 150 e 200 cm.
- Iluminação em versão VE.
- Vitrina sem base para integrar.
- Portas traseiras deslizantes nas versões VC e VE.
- Tampas superiores na versão SS.
- Grelhas de exposição rilsanizadas.
- Grelhas de exposição em aço inox.
- Evaporação automática das águas de descongelação.

Consultar-nos para outras opções.

### Versões

- VC - Vidro frontal curvo.
- VE - Vidro frontal curvo com exposição.
- SS - Self-service.

- Conçue pour usage d'un lit de glace.
- Réfrigération statique et exposition réfrigérée avec gaz R134a.
- Pieds réglables.
- Drain de grande dimension pour lavage aisé.
- Isolement à la mousse de PU sans CFC injectée in situ à 40 Kg/m3.
- Evaporateur traité.
- Dégivrage automatique et programmable.
- Température contrôlée par thermostat.
- Thermomètre digital.

### Options

- Kit d'exposition de 2º niveaux plans en inox.
- Kit d'exposition de 2º niveaux en pente en inox.
- Kit mobile avec roulette pour module 150 e 200 cm.
- Illumination en version VE.
- Vitrine sans pieds pour encastrement.
- Portes arrière coulissantes en versions VP et VE.
- Plateaux couvrants coulissants en version SS.
- Grilles d'exposition rilsanisées.
- Grilles d'exposition en inox.
- Evaporation automatique des eaux de dégivrage.

Nous consulter pour d'autres options.

### Versions

- VC - Verre frontal bombé.
- VE - Verre frontal avec exposition.
- SS - Self-service.

- Conceived for ice usage.
- Static and exhibition refrigeration with R134a gas.
- Adjustable feet.
- Large dimension drain for easy washing.
- Isolation using in situ CFC-Free injected PU at 40 Kg/m3..
- Treated evaporator.
- Automatic and programmable defrosting.
- Temperature controlled by thermostat.
- Digital thermometer.

### Options

- Stainless steel 2º level plan exhibition kit.
- Stainless steel 2º level slope exhibition kit.
- Mobile base with castors in 150 and 200 versions.
- Illumination in VE version.
- Fit-in display without feet.
- Sliding back doors in PE and VE versions.
- Sliding covers in SS version.
- Rilsan coated exhibition grids.
- Stainless steel exhibition grids.
- Automatic defrosted water evaporation system.

Consult us for other options.

### Versions

- VC - Curved frontal glass.
- VE - Frontal glass with exhibition.
- SS - Self-Service

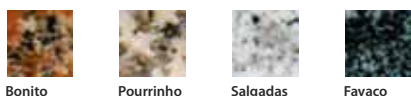
1	<b>Laterais</b> Latéraux Side walls	Plástico / Plastique / Plastic	Standard	Branco / Blanc / White
2	<b>Perfil Lateral</b> Profil latéral Lateral trim	Plástico / Plastique / Plastic	Standard	Branco / Blanc / White
3	<b>Pára-choques</b> Pare-chocs Bumper	Plástico / Plastique / Plastic	*Standard	Azul / Bleu / Blue
4	<b>Tampo</b> Tablette Work bench	Pedra Granito / Pierre Granit/ Granite Stone Inox */ Inox / Stainless steel	*Standard	Inox / Inox / Stainless steel



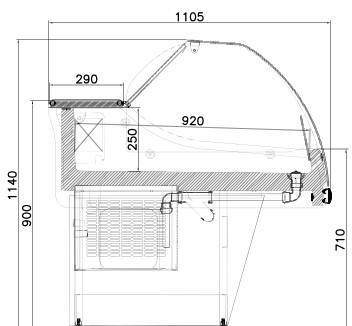
### Plástico / Plastique / Plastic



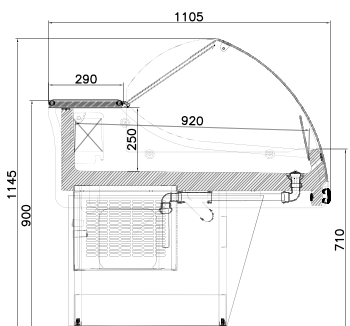
### Pedra Granito / Pierre Granit/ Granite Stone



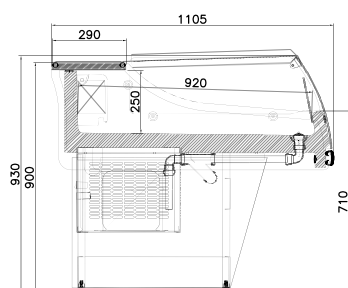
Equipamento	Potência frigorífica Puissance frigorifique Refrigeration power (W/-10°C)	Comprimento Longueur Length (cm)	Sem Laterais Sans Latéraux Without side walls (cm)	Área de Exposição Surface de exposition Deck area (m²)	Peso Aparelho Poids Net Net Weight (Kg)	Peso Bruto Poids Brut Gross Weight (Kg)
Provence	150	338	151	1.12	161	258
	200	338	191	1.44	198	320
	250	687	251	1.92	200	375
	300	687	291	2.24	220	420



VE



VC



SS