



SAIGON

SAIGON

Vitrine en acier inox - AISI 316 – pour poisson. Réfrigération statique avec serpentine dans le plateau d'exposition et avec évaporateur traité en anaphorèse. Sans illumination. Groupe incorporé. Bac en plastique pour la récupération de l'eau de dégivrage qui doit être vidé manuellement. Vitres frontales bombées trempées. Disponible aussi en version self-service.



Fermeture arrière en plexiglass



Pare-chocs

1

2

3

4

5

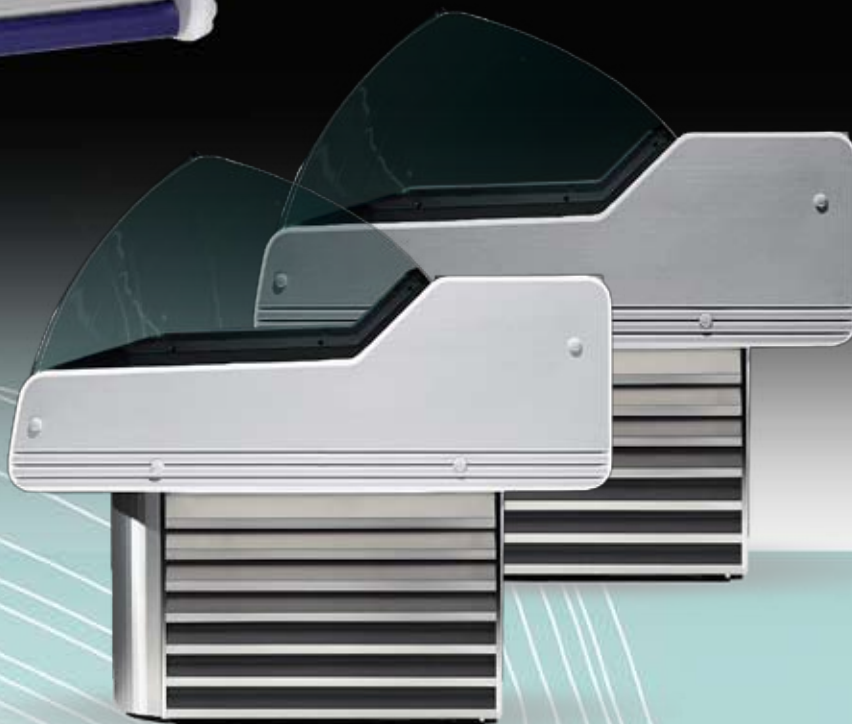
6

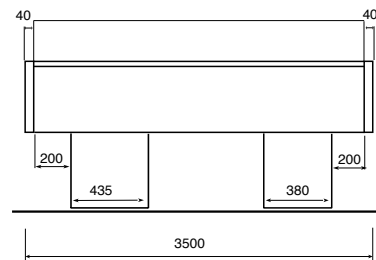
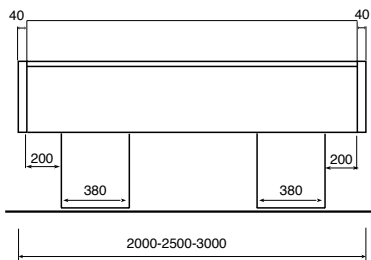
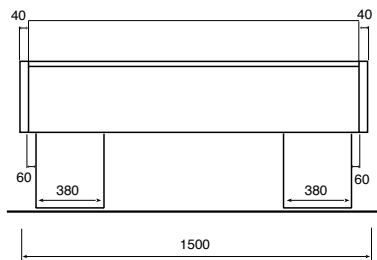
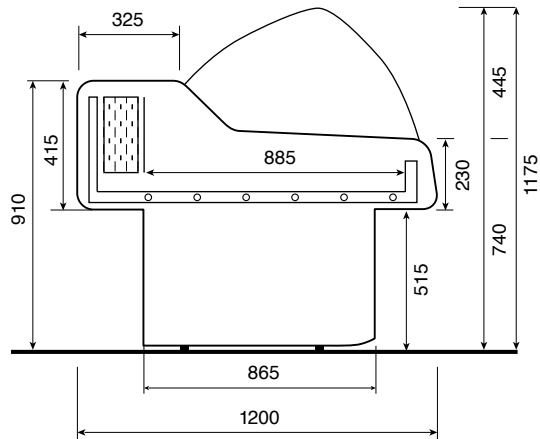
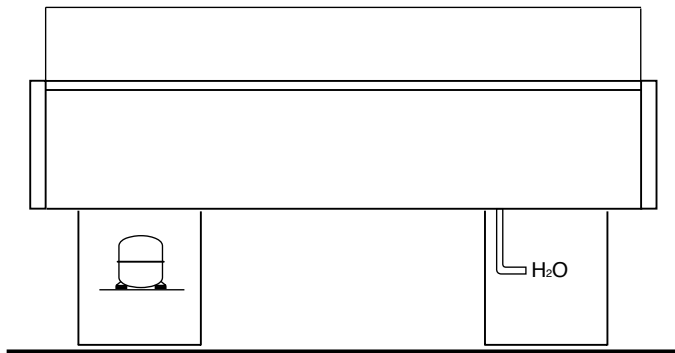
7

8

9

Couleurs des joues: blanche et grises.





DONNEES TECHNIQUES

Lunghezza con spalle
Length including ends
Longueur avec joues
Länge mit Seitenteilen

Temperatura di esercizio
Working temperature
Temp. de fonctionnement
Betriebstemperatur

Tensione di alimentazione
Supply voltage
Tension d'alimentation
Speisespannung

Potenza frigorifera
Refrigeration power
Puissance frigorifique
Kälteleistung
Watt (-10°C)

Superficie espositiva
Display surface
Surface d'exposition
Auslagefläche
m2

Lunghezza con spalle Length including ends Longueur avec joues Länge mit Seitenteilen	Temperatura di esercizio Working temperature Temp. de fonctionnement Betriebstemperatur	Tensione di alimentazione Supply voltage Tension d'alimentation Speisespannung	Potenza frigorifera Refrigeration power Puissance frigorifique Kälteleistung Watt (-10°C)	Superficie espositiva Display surface Surface d'exposition Auslagefläche m2
1500	25° C u.r. 60% 0° C	230 V/1/50Hz	1054	1,24
2000			1153	1,69
2500			1413	2,12
3000			1413	2,56
3500			1936	3,02

Les données des groupes réfrigérants sont pour vitrines avec groupe logé 230V/1/50Hz R404a



NE CONTIENT PAS DE C.F.C.