

# IS 8-16 X

## poussoir à saucisses manuel



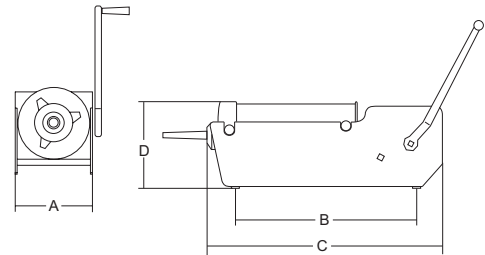
- Corpo e cilindro in acciaio inox AISI 304.
- Robusto cilindro raggiato e con doppia saldatura sul fondello.
- Pistone in nylon alimentare con valvola di sfianto aria.
- Scatola ingranaggi in acciaio zincato.
- Ingranaggi in acciaio temperato e rettificato.
- Scorrimento ingranaggi su 4 cuscinetti ermetici.
- Sistema riduzione a doppia velocità.
- In dotazione: 3 imbuti in nylon alimentare bianco. Morsetto fissaggio.

**Opzionale:** Cremagliera in acciaio inox.

- AISI 304 S/S body and cylinder.
  - Sturdy cylinder with double welding on the bottom plate.
  - Nylon pistons with air exhaust valve.
  - Galvanized steel gear box.
  - Ground and tempered steel gears.
  - Gears sliding on 4 sealed bearings.
  - 2 speed gear reducer.
  - Standard: 3 nylon filling tubes. Fixing clamp.
- Optional:** Stainless steel rack.



1. Roulement à billes



	Capacità cilindro Cylinder capacity Inhalt Zylinder Capacité Cylindre	Lunghezza cilindro Cylinder length Zylinder länge Longeur cylindre	Diametro cilindro Cylinder diameter Zylinder Durchmesser Diamètre cylindre	Corsa pistone Piston stroke Kolben hob Course piston	Imbuti in dotazione Ø int. Ø Serie exhaust funnels Ø Zusätzliche trichter Ø Entomoir en dotación	A	B	C	D	Peso netto Net weight Nettogewicht Poids net	Dimensioni imballo Shipping Verpack abmessungen Dim. emballage	Peso lordo Gross weight Bruttogewicht Poids brut
	lt	mm	Ø mm	mm	Ø mm	mm	mm	mm	mm	Kg	mm	kg
<b>IS 8 X</b>	8	370	165	420	10-18-25	240	190	680	220	24	730x260x250	26
<b>IS 16 X</b>	16	500	200	560	10-18-25	280	190	820	250	31	890x310x280	33

Capacitat cilindro  
Capacidade cilindro  
Емкость цилиндра  
筒容量

Longitud cilindro  
Comprimento cilindro  
Длина цилиндра  
筒长度

Diametro cilindro  
Diametro cilindro  
Диаметр цилиндра  
筒直径

Trayecto pistón  
Curso pistão  
Продол. поршня  
活塞行程

Embutos en dotación Ø int.  
Funis em dotação Ø int.  
Внутр. Ø прилагаемых воронков  
配有漏斗

Peso neto  
Peso líquido  
Бесч. вес  
净重

Dimensiones embalaje  
Dimensões embalagem  
Размеры упаковки  
包装尺寸

Peso bruto  
Peso bruto  
Бес. брутто  
毛重

2. Renversement du cylindre



3. Facile à nettoyer

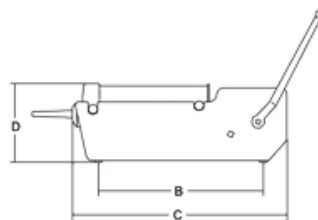
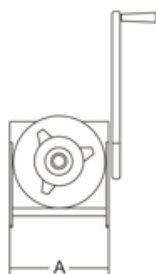




- Corps et cylindre en acier inox AISI 304.
  - Solide cylindre radié avec double soudure sur le fond.
  - Piston en nylon alimentaire avec vanne de purge air.
  - Boîte engrenages en acier zingué.
  - Engrenages en acier trempé et rectifié.
  - Coulisement engrenages sur 4 coussinets hermétiques.
  - Système réduction à double vitesse.
  - En dotation:
- 3 entonnoirs en nylon alimentaire blanc.  
Etrier fixation.  
Options:  
Crémaillère en acier inox.



Fiche technique



Données techniques

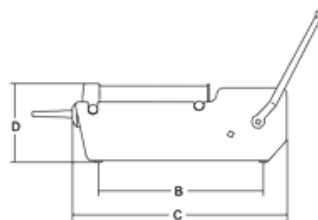
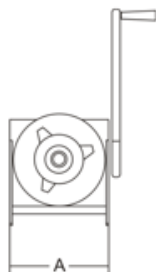
Modèle	IS 8 X
Capacité cylindre	lt 8
Longeur cylindre	mm 370
Diamètre cylindre	ø mm 165
Course piston	mm 420
ø Entonnoir en dotation	ø mm 10-18-25
A	mm 200
B	mm 430
C	mm 660
D	mm 220
Poids net	kg 19
Emballage	mm 730x260x250
Poids brut	kg 20



- Corps et cylindre en acier inox AISI 304.
  - Solide cylindre radié avec double soudure sur le fond.
  - Piston en nylon alimentaire avec vanne de purge air.
  - Boîte engrenages en acier zingué.
  - Engrenages en acier trempé et rectifié.
  - Coulisement engrenages sur 4 coussinets hermétiques.
  - Système réduction à double vitesse.
  - En dotation:
- 3 entonneirs en nylon alimentaire blanc.  
Etrier fixation.  
Options:  
Crémaillère en acier inox.



Fiche technique



Données techniques

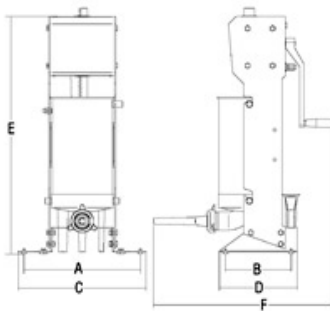
Modèle	IS 16 X
Capacité cylindre	lt 16
Longeur cylindre	mm 500
Diamètre cylindre	ø mm 200
Course piston	mm 560
ø Entonnoir en dotation	ø mm 10-18-25
A	mm 240
B	mm 575
C	mm 820
D	mm 250
Poids net	kg 23,5
Emballage	mm 890x310x280
Poids brut	kg 24,5



- Corps et cylindre en acier inox AISI 304.
- Solide cylindre radié avec double soudure sur le fond.
- Piston en nylon alimentaire avec vanne de purge air.
- Boîte engrenages en acier zingué.
- Engrenages en acier trempé et rectifié.
- Coulisement engrenages sur 4 coussinets hermétiques.
- Système réduction à double vitesse.
- En dotation:
- 3 entonneirs en nylon alimentaire blanc.
- Etrier fixation.
- Options:
- Crémaillère en acier inox.



Fiche technique



Données techniques

Modèle	IS 12 VX
Capacité cylindre	lt 12
Longeur cylindre	mm 380
Diamétré cylindre	mm 200
Course piston	mm 420
ø Entonnoir en dotation	ø mm 10-18-25
A	mm 400
B	mm 190
C	mm 435
D	mm 250
E	mm 794
F	mm 602
Poids net	kg 24
Emballage	mm 890x310x280
Poids brut	kg 26