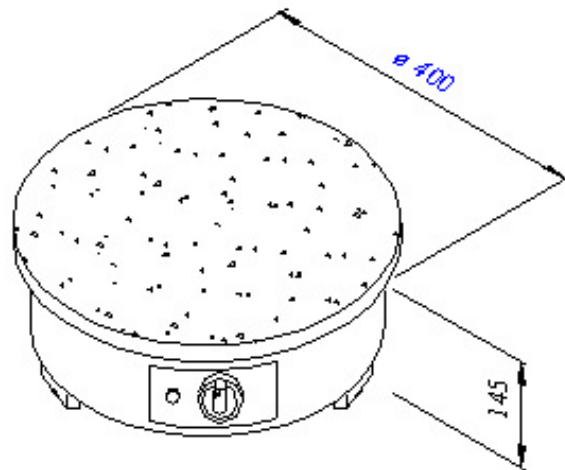
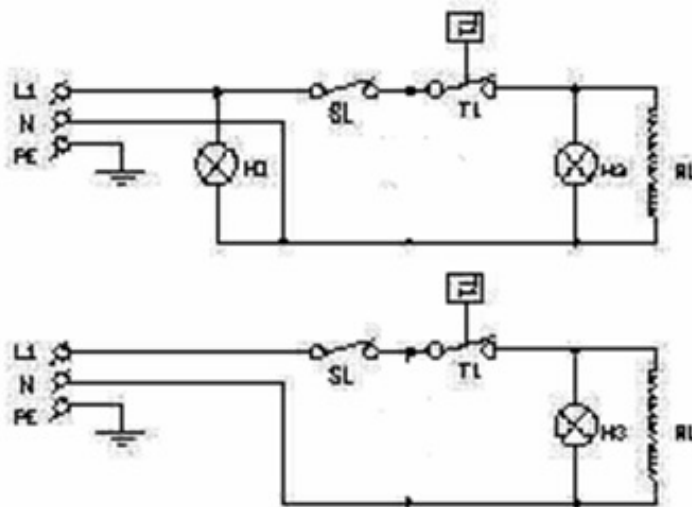


## DIMENSIONS GENERALES



## SCHEMA ELECTRIQUE



CODE	DESIGNATION PIECE
H1	Lampe d'entrée énergie
S1	Interrupteur
H2	Lampe d'interrupteur
R1	Résistance
H3	Lampe avisant fonctionnement
T1	Thermostat

<b>SPECIFICATIONS TECHNIQUES</b>	<b>OKM-1</b>
<b>PUISSANCE ELECTRIQUE GLOBALE ( KW</b>	<b>3,2</b>
<b>TENSION ALIMENTATION ELECTRIQUE ( V , AC)</b>	<b>220-240</b>
<b>FREQUENCE DE FONCTIONNEMENT ( Hz )</b>	<b>50</b>
<b>COURANT NOMINAL ( A)</b>	<b>13,9</b>
<b>CABLE ALIMENTATION (nombre d'artères x mm<sup>2</sup>)</b>	<b>3X2,5</b>
<b>MAX.-MIN. Température de fonctionnement (°C)</b>	<b>280 – 270</b>
<b>SURFACE A CUIRE</b>	<b>* DCP, ENROBAGE TEFLON</b>
<b>ECART DE FONCTIONNEMENT DU THERMOSTAT (°C)</b>	<b>50 – 300</b>
<b>DIMENSIONS (diametre -Hauteur) mm</b>	<b>Ø 400X145</b>
<b>POIDS NET (kg)</b>	<b>21</b>
<b>INCLINAISON MAXI</b>	<b>5°</b>
<b>CLASSE</b>	<b>1</b>
<b>CLASSE DE PROTECTION</b>	<b>IP 21</b>
<b>HAUTEUR DU BANC DE TRAVAIL (mm)</b>	<b>550</b>