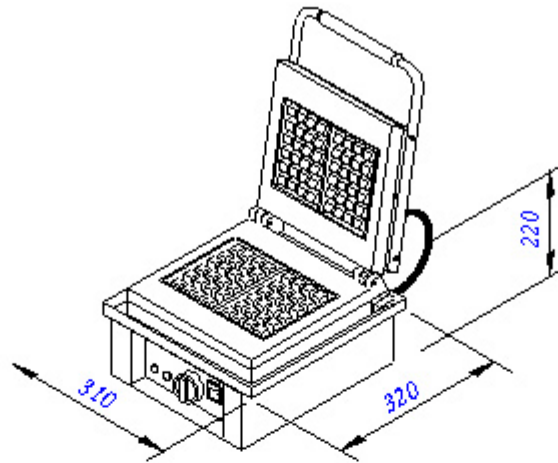
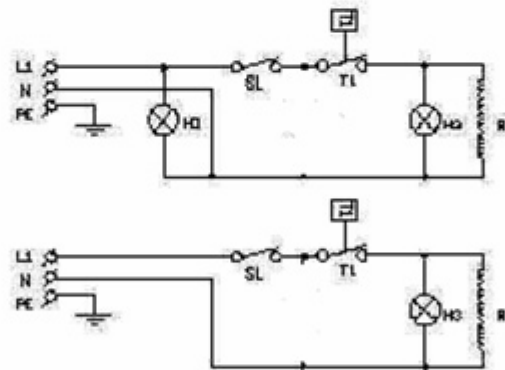


DIMENSIONS GENERALES



SCHEMA ELECTRIQUE



CODE	DESIGNATION PIECE
H1	Lampe d'entrée énergie
S1	Interrupteur
H2	Lampe d'interrupteur
R1	Résistance
H3	Lampe avisant fonctionnement
T1	Thermostat

SPECIFICATIONS TECHNIQUES	OWM-1
PUISSANCE ELECTRIQUE GLOBALE (KW	1,5
TENSION ALIMENTATION ELECTRIQUE (V , AC)	220-240
FREQUENCE DE FONCTIONNEMENT (Hz)	50
COURANT NOMINAL (A)	6,52
CABLE ALIMENTATION (nombre d'artères x mm²)	3X2,5
SURFACE A CUIRE	* DKP, ENROBAGE TEFLON
ECART DE FONCTIONNEMENT DU THERMOSTAT (°C)	50 – 300
DIMENSIONS (Largeur-Taille-Hauteur) mm	300x320x210
POIDS NET (kg)	21
INCLINAISON MAXI	5°
CLASSE	1
CLASSE DE PROTECTION	IP 21
HAUTEUR DU BANC DE TRAVAIL (mm)	550